



### I Aplicação

O seu design sanitário e a construção totalmente em aço inoxidável tornam a válvula 74700 a opção mais adequada para a proteção de instalações das indústrias de laticínios, alimentar, bebidas, farmacêutica e química fina.

É usada para criar um passador de pressão como medida de alívio para proteger as linhas, bombas, acessórios, tanques, etc.

A válvula de alívio, de design sanitário, foi concebida para evitar os riscos e possíveis avarias que derivam de uma subida de pressão numa instalação.

### I Princípio de funcionamento

Em condições normais de trabalho, a válvula permanece fechada.

A válvula é tarada para uma pressão específica, regulando a mola através de uma porca de pressão. A pressão tarada corresponde à pressão máxima de segurança necessária para não danificar a instalação.

Quando a pressão do circuito ultrapassar a pressão tarada, a válvula abre-se permitindo a passagem do fluxo e reduzindo a pressão da instalação.

A válvula pode incorporar um manípulo cujo design permite que, ao rodá-la, a válvula permaneça parcialmente aberta. Se for mantida nesta posição durante o processo de CIP, os produtos de limpeza podem circular através da válvula.

### I Design e características

Válvula normalmente fechada.

Ajuste manual fácil.

Juntas em conformidade com a norma FDA.177.2600

Conexões standard: DIN 11851

Diâmetros disponíveis: desde DN-25 até DN-80

### I Materiais

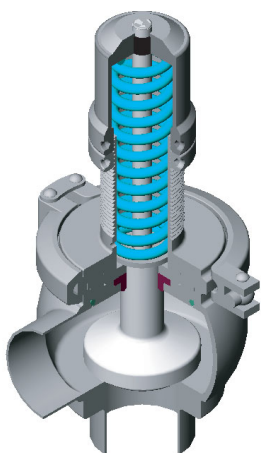
Peças em contacto com o produto: AISI 316L

Restantes peças de aço: AISI 304L

Junta: EPDM FDA.177.2600

Acabamento superficial interior (Ra): < 0,8 µm

Acabamento superficial exterior: polimento brilhante



**I Opções**

Conexões *FIL-IDF, BS-RJT, SMS, Clamp, Flanges e Macon.*

Juntas disponíveis em *NBR e FMP.*

Diferentes intervalos de operação (*mudança de mola.*)

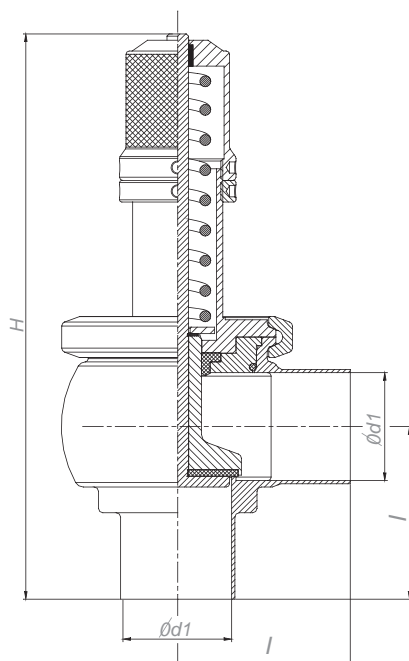
Montagem de um manípulo para abrir parcialmente a válvula e permitir a passagem do líquido durante os processos de limpeza *CIP (aplicação num passador de bombas positivas).*

Selo de segurança para identificação da tara de fábrica.



**I Especificações técnicas**

Temperatura máxima: 121 °C (EPDM) 250 °F  
 Pressão máxima de trabalho: conforme a mola 0-3bar/0-6bar/0-10bar 0-43,5PSI/0-87PSI/0-145PSI



DIN	DN	d1	H	l
	25	26	219	50
	40	38	238	60
	50	50	252	70
	65	66	284	80
	80	81	301	90

POLEGADAS	DN	d1	H	l
	1"	22,1	219	50
	1½"	34,8	238	60
	2"	47,5	252	70
	2½"	60,2	284	80
	3"	72,9	301	90

