



Anvendelse

Butterflyventiler A480, enten manuelle eller automatiske, kan anvendes i de fleste flydende processer indenfor føde- og drikkevareindustrien samt farmaceutisk og kemisk industri. Butterflyventilens design mellem flanger A490 letter installation og vedligeholdelse, hvilket muliggør demontering af ventilen ved hjælp af 4 bolte, mens flangerne svejset til installationen forbliver faste.

Butterflyventilen kan drejes, enten automatisk med en aktuator eller manuelt ved hjælp af et håndtag. Håndtaget stopper ventilen i åben og lukket position, men der findes også positionshåndtag. Luftaktuatortypen drejer ventilkappen 90°.

Design og features

Hygiejnisk design i henhold til EHEDG retningslinjer.

Alternative håndtag og aktuatorer er muligt.

Lille tryktab.

Ombytbare flanger med andre tilslutninger.

Sporbarhed af dele.

Pakningerne overholder kravene i USP CLASS VI.

Tekniske specifikationer

Materialer:

Ventilklap	1.4404 (AISI 316L)
Halvpart	1.4301 (AISI 304) eller 1.4404 (AISI 316L)
Øvrige rustfri dele	1.4301 (AISI 304)
Pakning	EPDM, HNBR eller FPM

Overflade finish:

Invendig	$Ra \leq 0,8 \mu m$
Udvendig	Maskinbearbejdet

Tilgængelige størrelser:

DIN EN 10357 series A (tidligere DIN 11850 series 2)	DN 25 - DN 100
---	----------------

ASTM A269/270 (svarer til OD udv. rørdim.)	OD 1" - OD 4"
---	---------------

Tilslutninger	Svejse, nippel, omløber, clamp
---------------	--------------------------------



Tekniske specifikationer

Arbejdsområde:

Temperatur (EPDM)	-10 °C to +120 °C	14 °F to 248 °F
Temperatur SIP, max. 30 min.	+140 °C	284 °F
Minimum arbejdstryk (absolut P.)	20 kPa (0,2 bar)	3 PSI
Maximum arbejdstryk	1000 kPa (10 bar) ⁽¹⁾	145 PSI ⁽¹⁾

*Note ⁽¹⁾: Klassificeret i henhold til Directiv 97/23/CE som Kategori I ventiler til anvendelse i væsker af Gruppe 1.

DN	25	32	40	50	65	80	100
Tørt moment* [Nm]	5	5	5	8	15	25	30

OD	1"	1½"	2"	2½"	3"	4"
Tørt moment* [Nm]	5	5	8	15	25	30

*Til rotation af ventilkappen i tør pakning.

Tekniske specifikationer: håndtag og aktuator

Håndtag:

Multiposition håndtag	1.4301 (AISI 304) + plastik (PA6) or 1.4301 (AISI 304)
2-positions håndtag	1.4301 (AISI 304) + plastik (PF31)

Aktuator:

Hus	1.4307 (AISI 304L)
Beslag	1.4301 (AISI 304)
Luftryk	6-8 bar
Lufttilslutning	G 1/8 (Ø6 slange)

Lufforbrug

Aktuator	Enkeltvirkende	Dobbeltvirkende
A940 - T1	1,3	3,4
A940 - T2	2,1	4,9

Compressed air consumption at P_{rel}=6 bar (litres N/cycle)

Standard montage

Ventil	A940 - T1	A940 - T2
A480 & A490	DN 10 - 50 OD 1" - 2"	DN 65 - 100 OD 2½" - 4"

I Options

Forskellige typer af håndtag.

Enkelt- eller dobbeltvirkende aktuator eller elektrisk aktuator.

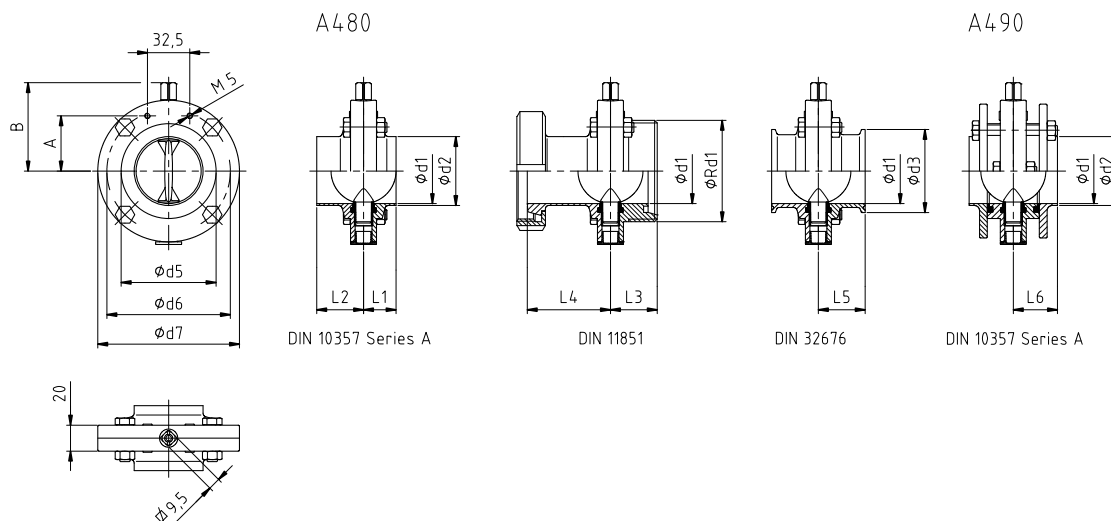
Induktive tilbagemelder.

C-TOP S styreenhed.

ATEX version er tilgængelig.



Dimensioner



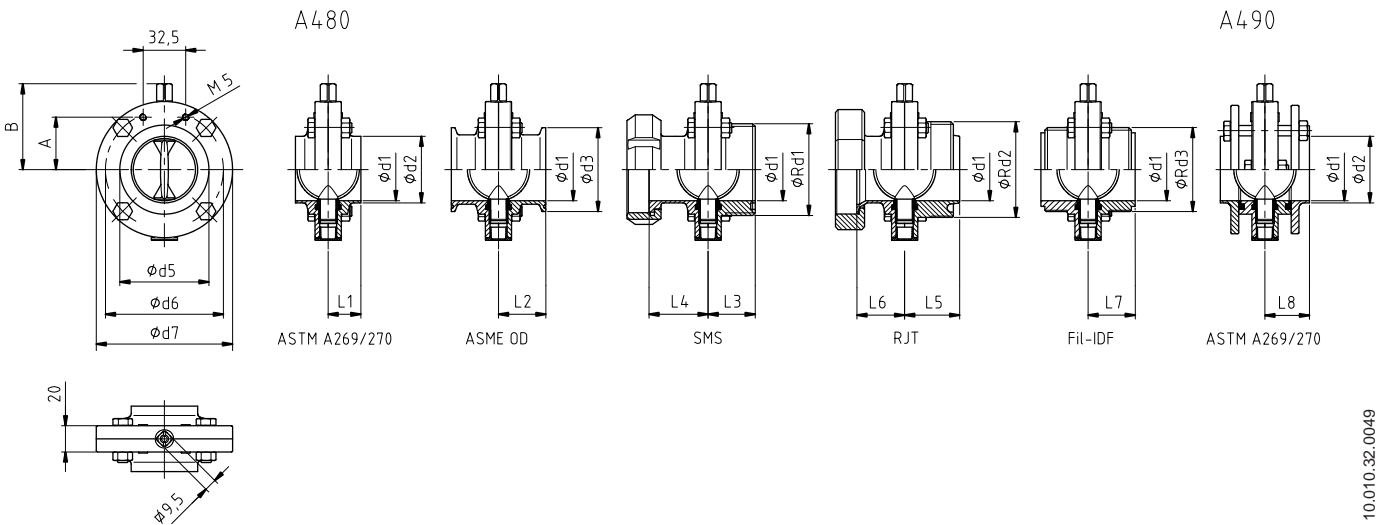
10.010.32.0045

DN	Ventil					Tilslutning							Vægt (kg)				
	Ød5	Ød6	Ød7	A	B	Ød1	Ød2	ØRd1	Ød3	L1	L2	L3	L4	L5	L6	A480*	A490
25	47	69	83	29,5	55,0	26	29	Rd 52 x 1/6"	50,5	25	32	32	47	32	34	0,9	1,5
32	53	75	89	32,5	58,0	32	35	Rd 58 x 1/6"	50,5	25	32	32	50	32	34	1,0	1,6
40	60	82	96	36,0	61,5	38	41	Rd 65 x 1/6"	50,5	25	36	36	51	36	34	1,2	1,8
50	73	95	109	42,5	68,0	50	53	Rd 78 x 1/6"	64,0	25	36	36	53	36	34	1,4	2,2
65	90	112	126	51,0	76,5	66	70	Rd 95 x 1/6"	91,0	25	38	38	57	38	34	1,8	2,8
80	105	127	141	58,5	84,0	81	85	Rd 110 x 1/4"	106	30	45	45	67	45	36	2,3	3,7
100	125	147	161	68,5	94,0	100	104	Rd 130 x 1/4"	119	30	45	45	74	45	36	2,9	4,6

*Svejsesender



Dimensioner



10.010.32.0049

OD	Ventil					Tilslutning						Vægt (kg)						
	ød5	ød6	ød7	A	B	ød1	ød2	ød3	øRd2	øRd3	L1	L2	L5	L6	L7	L8	A480*	A490
1"	42	64	78	27,0	52,5	22,1	25,4	50,5	Rd 45,72 x 1/8"	Rd 37,13 x 1/8"	25	32	39	45	39	34	0,8	1,3
1½"	55	77	91	33,5	59,0	34,8	38,1	50,5	Rd 58,42 x 1/8"	Rd 50,65 x 1/8"	25	36	42	49	36	34	1,0	1,7
2"	68	90	104	40,0	65,5	47,5	50,8	64,0	Rd 72,72 x 1/6"	Rd 64,16 x 1/8"	25	36	42	53	36	34	1,3	2,0
2½"	80	102	116	46,0	71,5	60,2	63,5	77,5	Rd 85,42 x 1/6"	Rd 77,56 x 1/8"	25	38	42	57	38	34	1,5	2,4
3"	93	115	129	52,5	78,0	72,9	76,2	91,0	Rd 98,12 x 1/6"	Rd 91,19 x 1/8"	25	38	42	57	38	36	1,8	3,0
4"	125	147	161	68,5	94,0	97,4	101,6	119	Rd 123,52 x 1/6"	Rd 125,9 x 1/6"	30	45	45	64	45	36	2,9	4,8

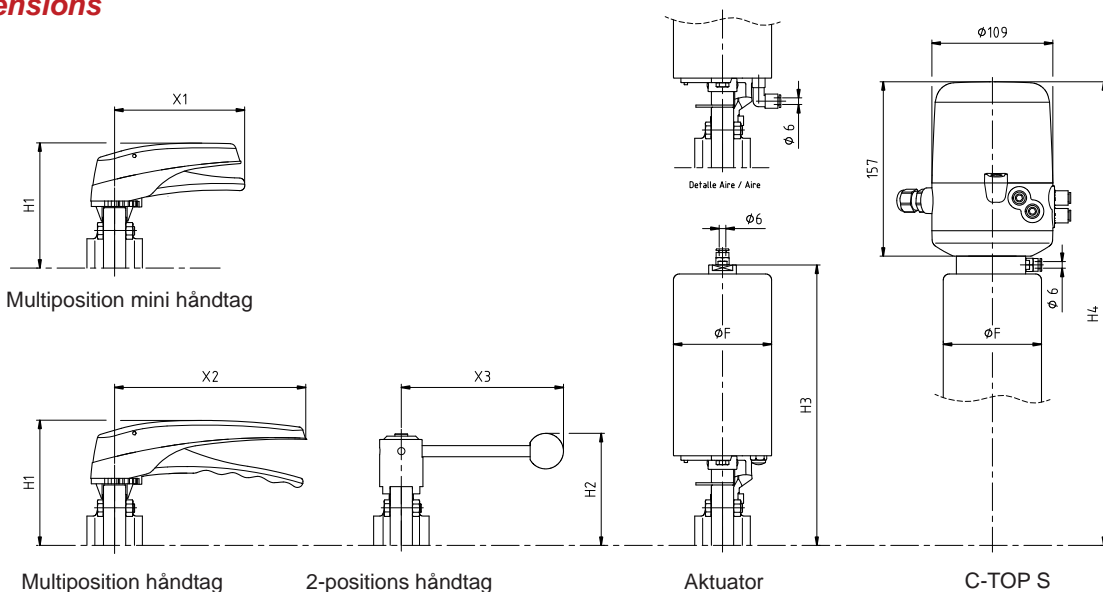
*Svejseender

SMS	Tilslutning			Vægt (kg)
	øRd1	L3	L4	
25	Rd 40 x 1/6"	32	40	1,0
38	Rd 60 x 1/6"	36	45	1,6
51	Rd 70 x 1/6"	36	45	1,9
63,5	Rd 85 x 1/6"	38	49	2,5
76	Rd 98 x 1/6"	38	49	2,9
101,6	Rd 132 x 1/6"	45	60	5,7
104	Rd 125 x 1/4"	45	60	4,6

*Nippel tilslutninger



I Dimensions



10.010.32.0051

Håndtag og aktuator									
DN	H1	X1	X2	H2	X3	T1 (ØF = 76)		T2 (ØF = 88,5)	
						H3	H4	H3	H4
25	100	118	173*	88	146	218	383	240*	405*
32	104	118	173*	92	146	221	386	243*	408*
40	107	118*	173	95	146	225	390	247*	412*
50	113	118*	173	101	146	231	396	253*	418*
65	122	118*	173	110	146	-	-	262	427
80	130	118*	173	117	175	-	-	269	434
100	140	118*	173	128	175	-	-	279	444

Håndtag og aktuator									
OD	H1	X1	X2	H2	X3	T1 (ØF = 76)		T2 (ØF = 88,5)	
						H3	H4	H3	H4
1"	98	118	173*	86	146	216	381	238*	403*
1½"	104	118*	173	92	146	222	387	244*	409*
2"	110	118*	173	98	146	229	394	251*	416*
2½"	117	118*	173	104	146	-	-	257	422
3"	123	118*	173	111	146	-	-	263	428
4"	140	118*	173	128	175	-	-	279	444

*Ikke standard eller anbefales ikke



I Størrelse

Følgende formel kan beregne den krævede Kv for produkter med tilsvarende vægtykke og viskositet som vand:

$$K_v = \frac{Q}{\sqrt{\Delta p}}$$

Q = flow (m³/h)

Δp = tab i tryk i ventilen (bar)

Bemærk: Test udført med vand ved 20 °C.

