



### I Применение

C-TOP представляет собой контрольное устройство, предназначенное для обеспечения оптимального контроля за клапанами INOXPA. Данные устройства совместимы с большинством систем, автоматизированных посредством ПЛК, с цифровой системой коммуникации или через шины (AS-interface).

C-TOP может быть установлен на любой клапан в процессах индустрии напитков, пищевой и биофармацевтической промышленности.

### I Принцип работы

Контрольное устройство C-TOP включает в себя механизмы сигнализации и управления для контроля за всеми клапанами процесса.

Функции данного контрольного элемента:

- . Пневматический и электрический контроль
- . Датчики положения с обратной связью (feedback)
- . Возможность коммуникации через шину (AS-interface)

Устройство монтируется на пневмоприводе клапана. Для управления клапанами оно получает сигналы с контрольной панели или ПЛК и посылает сигналы о состоянии / положении клапана на ПЛК или на контрольную панель.

Помимо этого, C-TOP включает три сигнационных светодиода, указывающих на позицию клапана :

- . Зелёный: клапан в позиции «открыто»
- . Красный: клапан в позиции «закрыто»
- . Жёлтый: активирована третья позиция (клапан Mixproof)



### I Конструкция и характеристики

C-TOP отличается простой, модульной и прочной конструкцией, что гарантирует максимальную гибкость при монтаже. Все C-TOP могут быть настроены согласно требованиям заказчика:

Конфигурация электроклапанов

- . Привод одностороннего действия - 1 электромагнитный клапан
- . Привод двустороннего действия - 2 электромагнитных клапана
- . Клапан Mixproof - 3 электромагнитных клапана

Конфигурация датчиков

Обнаружение положения клапана посредством микропереключателей и индуктивных датчиков.

- . 1 положение (открытый или закрытый клапан) - 1 датчик
- . 2 положения (открытый и закрытый клапан) - 2 датчика
- . 3 положения (открытый и закрытый клапан, мойка седла в Mixproof) - 3 датчика

### I Материалы

Основание	PPO + GF
Колпак	Прозрачный PC (стандарт)
	Прозрачный PSU (на заказ, для работы в экстремальных условиях)
Прокладки	EPDM (стандарт)

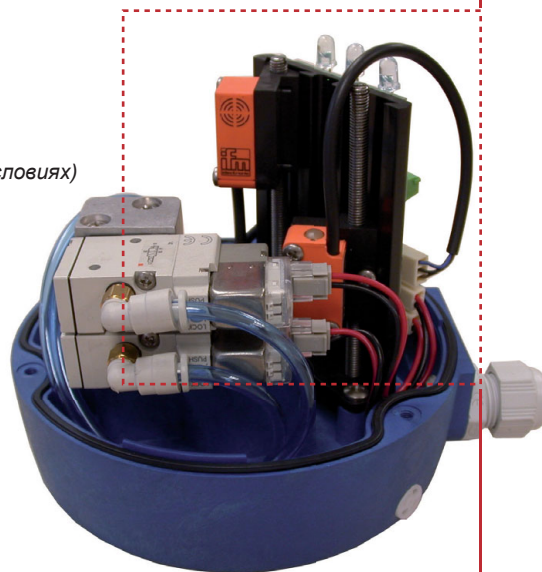
### I Опции

Внешний датчик (обнаружение поднятия седла при невозможности его обнаружения внутри C-TOP).

Материалы для работы в экстремальных условиях (крышка из PSU).

Электромагнитные клапаны 24, 110, 220 VAC.

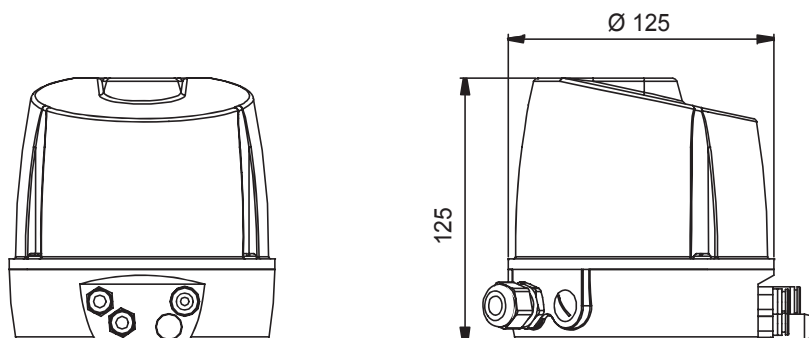
Коммуникация: AS-interface.



### I Технические спецификации

Макс. рабочая температура	70 °C (158 °F)
Рабочая среда	Сжатый воздух, нейтральные газы согласно DIN ISO 8573-1
Пневматические присоединения	G1/8" (трубка Ø 6 мм)
Электрические присоединения	кабельные вводы PG 16 x 1'5 (кабель Ø 10 мм)
Рабочее давление	1,5 - 7 бар (22 - 102 PSI)
Подача воздуха	150 NI
Защита	IP 65 / 67 согласно EN 60529
Питание	24 VDC
	24 / 110 / 220 VAC (только микропереключатели)
Диапазон регулировки	3 - 70 мм
Вес	560 - 640 г

### I Общие размеры



Информация, содержащаяся в данной брошюре, ознакомительная. Мы оставляем за собой право без предварительного уведомления вносить поправки в любые сведения и технические характеристики. Более подробную информацию Вы можете найти на нашем сайте. [www.inoxpa.com](http://www.inoxpa.com)

