

INNOVA F

Vanne à Clapet Fond de Cuve



APPLICATION

La vanne INNOVA F est une vanne à clapet à fermeture, conçue spécialement pour les montages en fond de cuve dans applications hygiéniques.

PRINCIPE DE FONCTIONNEMENT

Conception compacte pour réduire l'encombrement.
Corps spécifique avec bride soudée.
Sortie avec coude à 45° pour permettre la soudure.
Ouverture vers l'intérieur de la vanne.
Conception du joint type radial.
Actionneur pneumatique simple effet.
Vanne normalement fermée (NF).
Lanterne ouverture, permet l'inspection visuelle de l'axe de la vanne.

SPÉCIFICATIONS TECHNIQUES

Matériaux

Pièces en contact avec le produit	1.4404 (AISI 316L)
Autres pièces en acier inoxydable	1.4301 (AISI 304)
Join	EPDM

Finition superficielle

Interne	Polie brillante Ra ≤ 0,8 µm
Externe	Mate

Tailles disponibles

DIN EN 10357 série A <small>(ancien DIN 11850 série 2)</small>	DN 25 - DN 100
ASTM A269/270 <small>(correspond à du tube OD)</small>	OD 1" - OD 4"

Connexions

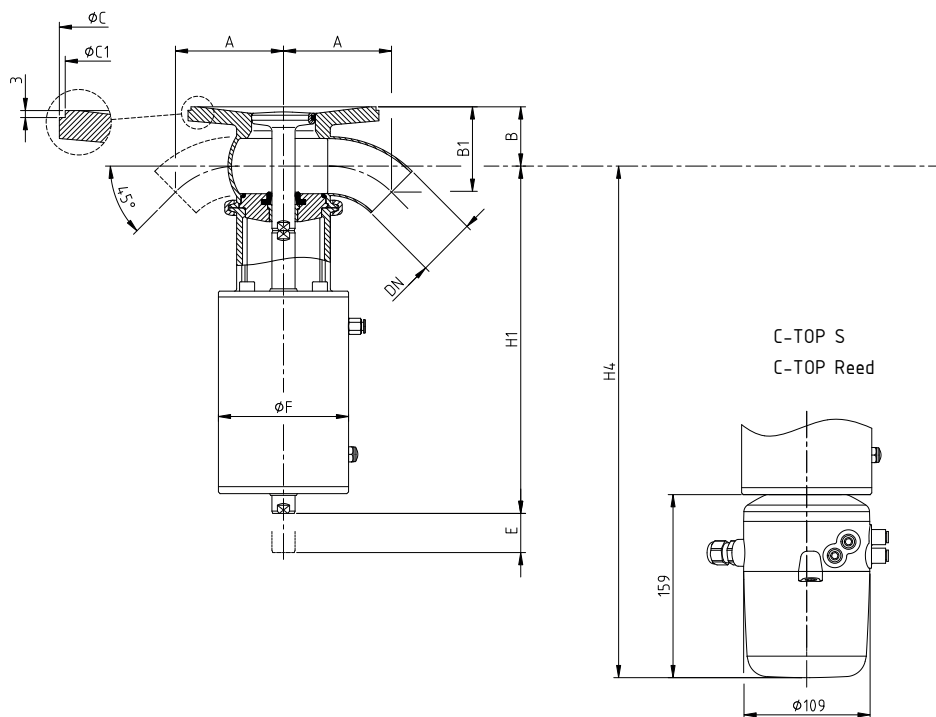
Souder

Limites de fonctionnement

Température de fonctionnement	-10°C à 121°C	14°F à 250°F
Température SIP	140°C (max. 30 min)	284°F
Pression maximale de fonctionnement	1000 kPa (10 bar)	145 PSI
Pression minimale de fonctionnement	Vide	Vide
Pression d'air comprimé	6 - 8 bar	87 - 116 PSI

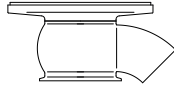
OPTIONS

Manœuvre manuel.
 Joints en FPM, HNBR.
 Autres raccords.
 Tête de commande.
 Détecteurs de position externes.
 Finition superficielle Ra < 0,5 µm.
 Barrière de vapeur.
 Corps avec double enveloppe.

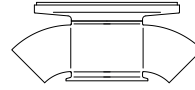
DIMENSIONS

	DN	Pipe	A	B	B1	ØC	ØC1	E	ØF	H1	H4	kg
DIN	25	29,0 x 1,50	58	41	56	125	120	27	87	228	376	5,3
	40	41,0 x 1,50	75	45	63	155	150	27	87	238	386	6,4
	50	53,0 x 1,50	90	52	73	165	160	34	112	300	442	9,4
	65	70,0 x 2,00	110	63	86	195	190	40	143	346	494	18
	80	85,0 x 2,00	122	74	100	215	210	40	143	353	501	20
OD	100	104 x 2,00	141	87	116	255	250	36	216	380	525	36
	1"	25,4 x 1,65	51	39	50	125	120	27	87	226	374	5,4
	1½"	38,1 x 1,65	73	43	60	155	150	27	87	237	388	6,5
	2"	50,8 x 1,65	93	51	73	165	160	34	112	298	443	9,5
	2½"	63,5 x 1,65	121	60	88	195	190	40	143	343	497	18
	3"	76,2 x 1,65	140	69	103	215	210	40	143	349	505	20
	4"	101,6 x 2,11	178	85	130	255	250	36	216	379	526	36

COMBINAISONS DES CORPS



L



T

10.248.32.0029