

INNOVA F

Valvola a Singola Sede per Fondo Serbatoio



APPLICAZIONE

La valvola INNOVA F è una valvola a singola sede con funzione di chiusura, appositamente progettata per essere installata su fondi di serbatoio nelle applicazioni igieniche.

DISEGNO E CARATTERISTICHE

- Modello più compatto per ridurre lo spazio necessario.
- Corpo speciale con flangia saldata.
- Uscita a gomito di 45° per consentire la saldatura.
- Apertura verso l'interno della valvola.
- Guarnizione di tipo radiale.
- Attuatore pneumatico a semplice effetto.
- Valvola normalmente chiusa (NC).
- Lanterna aperta che permette l'ispezione visiva dell'otturazione dell'albero.

SPECIFICHE TECNICHE

Materiali

Parti a contatto con il prodotto	1.4404 (AISI 316L)
Altre parti in acciaio inox	1.4301 (AISI 304)
Guarnizioni	EPDM

Finiture superficiali

Interno	Lucido a specchio Ra ≤ 0,8 µm
Esterno	Satinato

Grandezze disponibili

DIN EN 10357 serie A <small>(precedente DIN 11850 serie 2)</small>	DN 25 - DN 100
ASTM A269/270 <small>(corrisponde a tubo OD)</small>	OD 1" - OD 4"

Conessioni

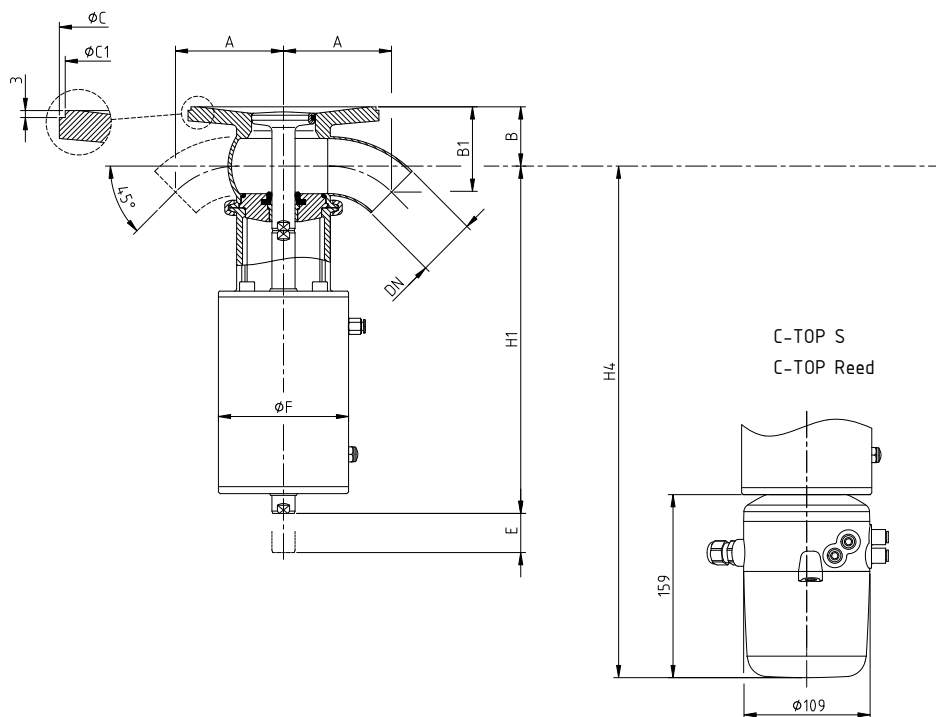
Saldare

Limiti operativi

Range di temperatura	-10°C a 121°C	14°F a 250°F
SIP	140°C (max. 30 min)	284°F
Pressione massima di esercizio	1000 kPa (10 bar)	145 PSI
Pressione minima di esercizio	Vuoto	Vuoto
Pressione di aria compressa	6 - 8 bar	87 - 116 PSI

OPZIONI

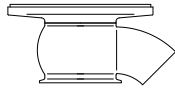
Azionamento manuale.
 Guarnizioni in FPM, HNBR.
 Altre connessioni.
 Testata di controllo.
 Sensori di posizione esterni.
 Finitura superficiale Ra < 0,5µm.
 Barriera di vapore.
 Corpo con camicia di riscaldamento.

DIMENSIONI

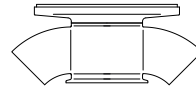
10.248.32.0030

	DN	Pipe	A	B	B1	ØC	ØC1	E	ØF	H1	H4	kg
DIN	25	29,0 x 1,50	58	41	56	125	120	27	87	228	376	5,3
	40	41,0 x 1,50	75	45	63	155	150	27	87	238	386	6,4
	50	53,0 x 1,50	90	52	73	165	160	34	112	300	442	9,4
	65	70,0 x 2,00	110	63	86	195	190	40	143	346	494	18
	80	85,0 x 2,00	122	74	100	215	210	40	143	353	501	20
OD	100	104 x 2,00	141	87	116	255	250	36	216	380	525	36
	1"	25,4 x 1,65	51	39	50	125	120	27	87	226	374	5,4
	1½"	38,1 x 1,65	73	43	60	155	150	27	87	237	388	6,5
	2"	50,8 x 1,65	93	51	73	165	160	34	112	298	443	9,5
	2½"	63,5 x 1,65	121	60	88	195	190	40	143	343	497	18
	3"	76,2 x 1,65	140	69	103	215	210	40	143	349	505	20
	4"	101,6 x 2,11	178	85	130	255	250	36	216	379	526	36

COMBINAZIONI DI CORPI



L



T

10.248.32.0029