

### I Применение

Седельный клапан с детекцией протечки INNOVA типа D представляет собой односедельный отсечной клапан с двумя уплотнениями, между уплотнениями образуется камера утечек, в которой сохраняется атмосферное давление. Данный клапан позволяет управлять потоками двух различных продуктов, один из которых обычно SIP, без риска их смешивания.

Сжатый воздух подаётся одновременно на привод и на два вспомогательных клапана утечки в целях предотвращения утечки в момент открытия клапана. Клапан открыт - клапаны утечки закрыты / клапан закрыт - клапаны утечки открыты.

Мойка камеры производится через один из клапанов утечек.

### I Конструкция и характеристики

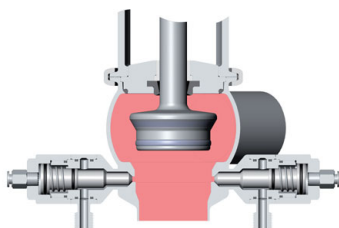
Уплотнения особого профиля, верхнее - коническое, нижнее - радиальное.

Основной клапан с приводом одностороннего действия (NC) и нормально открытые клапаны утечек (NO).

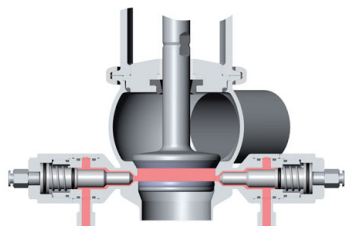
Демонтаж внутренних деталей простым ослаблением clamp-хомута.

Открытый корпус позволяет проводить визуальную проверку уплотнения штока.

Корпус регулируется на 360°.



Клапан открыт.  
Клапаны утечек закрыты.



Клапан закрыт.  
Клапаны утечек открыты  
для мойки или дренажа камеры.

### I Технические спецификации

Материалы:

Детали в контакте с продуктом	AISI 316L (1.4404)
Другие детали из нерж.стали	AISI 304 (1.4301)
Уплотнения	EPDM

Обработка поверхности:

Внутренняя	Полированная Ra ≤ 0,8 μm
Внешняя	Матовая

Размеры:

DIN 11850	DN 25 - DN 100
ASME BPE	OD 1" - OD 4"

Присоединения:

Под сварку

Предельные условия эксплуатации:

Температура (EPDM)	-10 °C до +121 °C
Температура SIP, макс. 30 мин	+140 °C
Макс.рабочее давление	10 bar
Мин.рабочее давление	Вакуум
Давление сжатого воздуха	6-8 bar

### I Опции

Пневмопривод двойного действия.

Прокладка: FPM, HNBR.

Другие типы присоединений.

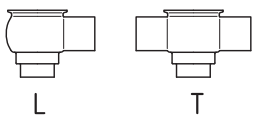
Контрольное устройство: C-TOP и C-TOP+.

Внешние позиционные датчики.

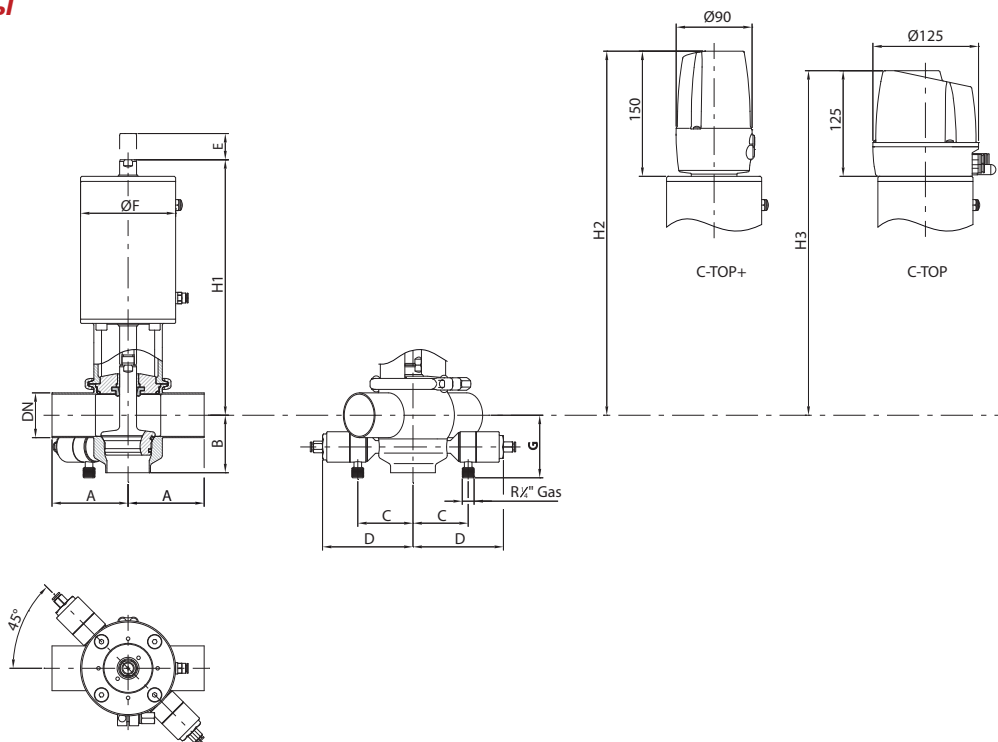
Обработка поверхности: Ra ≤ 0,5 μm.



**I Комбинация корпусов**



**I Размеры**



	DN	Труба Ø	A	B	C	D	E	Ø F	G	H <sub>1</sub>	H <sub>2</sub>	H <sub>3</sub>	kg
<b>DIN</b>	25	29 x 1,5	50	50	50	92	17	87	62	238	367	342	5,1
	40	41 x 1,5	85	60	59	101	24	87	68	241	377	352	6,1
	50	53 x 1,5	90	68	65	107	31	112	74	303	433	408	10
	65	70 x 2,0	110	81	77	119	38	143	82	348	485	460	17
	80	85 x 2,0	125	90	83	125	38	143	90	356	492	467	19
	100	104 x 2,0	150	125	95	137	34	216	100	383	516	491	34
<b>OD</b>	1"	25,4 x 1,65	50	50	50	92	13	87	60	240	369	344	5,1
	1½"	38,1 x 1,65	85	60	59	101	21	87	67	243	379	354	6,1
	2"	50,8 x 1,65	90	68	65	107	29	112	72	304	434	409	10
	2½"	63,5 x 1,65	110	81	77	119	32	143	79	351	488	463	17
	3"	76,2 x 1,65	125	90	83	125	30	143	86	360	496	471	18
	4"	101,6 x 2,11	150	125	95	137	31	216	99	384	517	492	34

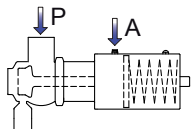


# Противосмесительный Клапан с Двойным Уплотнением **INNOVA D**

Максимальное давление в bar / PSI без утечек в седле.

Комбинация привод / корпус клапана и направление давления	Давление воздуха	Позиция	OD 1" DN 25	OD 1½" DN 40	OD 2" DN 50	OD 2½" DN 65	OD 3" DN 80	OD 4" DN 100
	[бар] / [PSI]		[бар] / [PSI]					
	6 / 87	NC	10 / 145	5,7 / 82	5,1 / 74	5,1 / 74	4,4 / 64	4,7 / 68

Максимальное давление в bar / PSI, против которого возможно открытие клапана.

Комбинация привод / корпус клапана и направление давления	Давление воздуха	Позиция	OD 1" DN 25	OD 1½" DN 40	OD 2" DN 50	OD 2½" DN 65	OD 3" DN 80	OD 4" DN 100
	[бар] / [PSI]		[бар] / [PSI]					
	6 / 87	NC	10 / 145	10 / 145	10 / 145	8,6 / 125	7,7 / 111	10 / 145

A = Воздух

P = Давление продукта

NC = Нормально закрытый

Внимание: Показатели для стандартных приводов.

Для других показателей давления, возможен монтаж приводов больших размеров.

