

**I Applicazione**

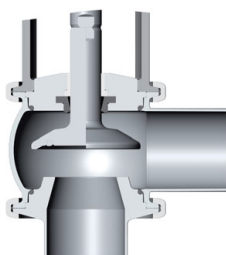
La valvola INNOVA tipo J è una valvola a singola sede con azionamento automatico progettata come valvola di sicurezza negli impianti igienici.  
 Le applicazioni più importanti sono: come valvola di by-pass per le pompe a spostamento positivo o per proteggere gli impianti in situazioni di pressione eccessiva.  
 La pressione della chiusura della valvola è data dalla pressione della molla, modificabile tramite regolazione della vite ubicata nella parte superiore.  
 Quando viene superata questa pressione di regolazione, la valvola si apre.  
 La valvola è fornita con attuatore per consentire il passaggio del liquido durante i processi di pulizia CIP.



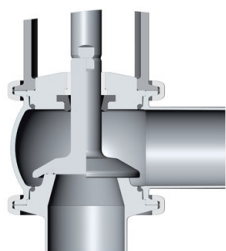
**I Disegno e caratteristiche**

Range di pressione da 0,5 a 6 bar.  
 Facile montaggio/smontaggio delle parti interne allentando un morsetto clamp.  
 Lanterna aperta che permette l'ispezione visiva dell'otturazione dell'albero.  
 Corpo orientabile 360°.

**I Specifiche tecniche**



Valvola aperta



Valvola chiusa

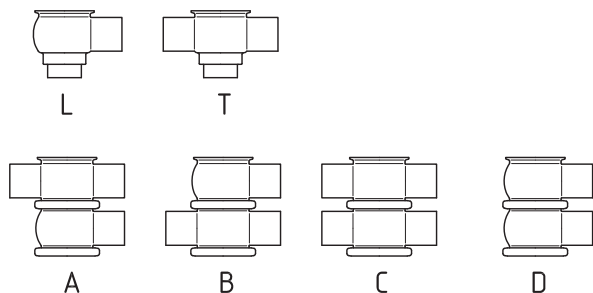
<b>Materiali:</b>	
Parti a contatto con il prodotto	AISI 316L (1.4404)
Altre parti in acciaio inox	AISI 304 (1.4301)
Guarnizioni	EPDM
<b>Finiture superficiali:</b>	
Interno	Lucido a specchio Ra ≤ 0,8 µm
Esterno	Satinato
<b>Grandezze disponibili:</b>	
DIN 11850	DN 25 – DN 100
ASME BPE	OD 1" – OD 4"
<b>Connessioni:</b>	Saldare
<b>Limiti operativi:</b>	
Range di temperatura (EPDM)	-10 °C a +121 °C    14 °F a 250 °F
SIP, max. 30 min	+140 °C    284 °F
Pressione massima di esercizio	10 bar    145 PSI
Pressione massima di apertura	6 bar    87 PSI
Pressione minima di esercizio	Vuoto    Vuoto
Pressione di aria compressa	6-8 bar    87-116 PSI

**I Opzioni**

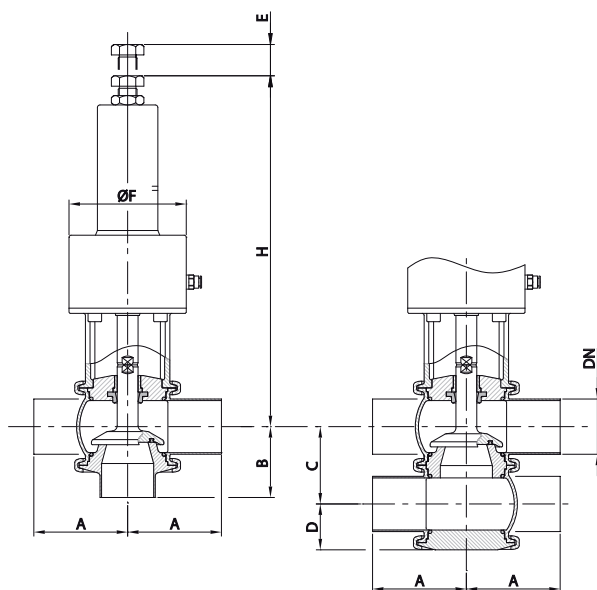
Guarnizioni in HNBR, FPM.  
 Altre connessioni.  
 Intervallo di pressione di apertura: da 6 a 10 bar per DN 25, 40 e 50.  
 Sensori di posizione esterni.  
 Finitura superficiale Ra ≤ 0,5 µm.  
 Corpo con camicia di riscaldamento.  
 Barriera di vapore.



**I Combinazioni di corpi**



**I Dimensioni**



	DN	Pipe Ø	A	B	C	D	E	Ø F	H	kg
DIN	25	29,0 x 1,50	50	50	50	32	35	87	284	4
	40	41,0 x 1,50	85	60	62	38	35	87	295	5
	50	53,0 x 1,50	90	68	74	44	35	112	329	7,5
	65	70,0 x 2,00	110	81	92	53	35	145	363	14
	80	85,0 x 2,00	125	90	107	60	35	145	371	15
	100	104 x 2,00	150	125	127	70	35	145	383	20
OD	1"	25,4 x 1,65	50	50	46	30	35	87	282	4
	1 ½"	38,1 x 1,65	85	60	59	36	35	87	293	5
	2"	50,8 x 1,65	90	68	72	43	35	112	327	7,5
	2 ½"	63,5 x 1,65	110	81	86	50	35	145	360	14
	3"	76,2 x 1,65	125	90	99	56	35	145	367	15
	4"	101,6 x 2,11	150	125	124	69	35	145	382	20



FT:INNOVA-J.1.IT\_12/18