

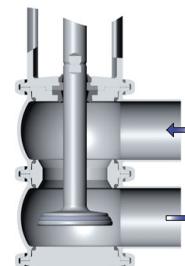


I Применение

Клапан INNOVA типа M представляет собой отсечной односедельный клапан с широким диапазоном гигиеничных применений.

Конструкция клапана с направлением потока рабочей среды из верхнего корпуса в нижний.

Во избежание гидравлического удара клапан закрывается против потока.



I Конструкция и характеристики

Прокладка с особым профилем гарантирует надежность при неблагоприятных условиях эксплуатации.

Гигиеничный дизайн прокладки обеспечивает оптимальную очистку.

Пневмопривод одностороннего действия.

Клапан нормально закрытый (NC).

Клапан нормально открытый (NO) простым поворотом пневмопривода.

Демонтаж внутренних деталей простым ослаблением слатр-хомута.

Открытый корпус позволяет проводить визуальную проверку уплотнения штока.

Корпус регулируется на 360°.

I Технические спецификации

Материалы:

Детали в контакте с продуктом	AISI 316L (1.4404)
Другие детали из нерж.стали	AISI 304 (1.4301)
Прокладки	EPDM согласно FDA 177.2600

Обработка поверхности:

Внутренняя	Полированная $Ra \leq 0,8 \mu m$
Внешняя	Матовая

Размеры:

DIN 11850	DN 25 - DN 100
ASME BPE	OD 1" - OD 4"

Присоединения:

Под сварку

Предельные условия эксплуатации:

Температура	-10 °C до +121 °C (EPDM)
Температура SIP, макс. 30 мин	+140 °C
Макс.рабочее давление	10 bar
Мин.рабочее давление	Вакуум
Давление сжатого воздуха	6-8 bar
Присоединения (подача воздуха)	G 1/8 (BSP)

I Опции

Пневмопривод двойного действия.

Прокладка: FPM, HNBR.

Другие типы присоединений.

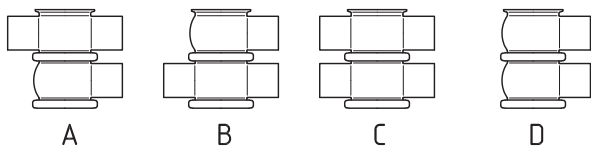
Контрольное устройство: C-TOP и C-TOP+.

Внешние позиционные датчики.

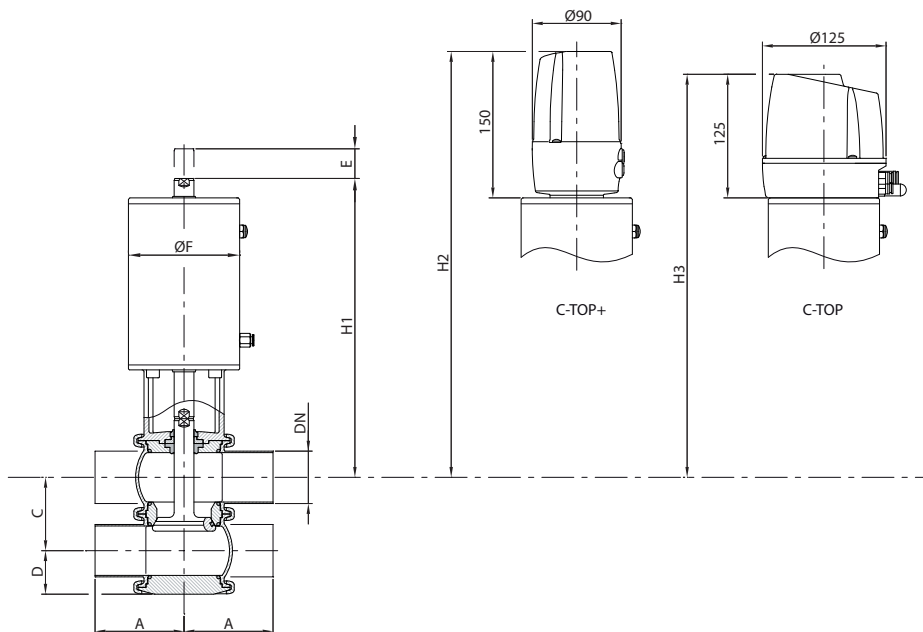
Обработка поверхности: $Ra \leq 0,5 \mu m$.



I Комбинация корпусов



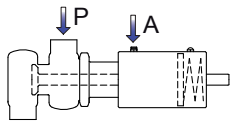
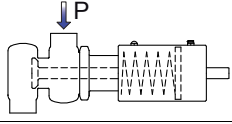
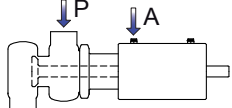
I Размеры



	DN	Труба ϕ	A	C	D	ϕF	E	H ₁	H ₂	H ₃	кг
DIN	25	29 x 1,5	50	50	32	87	11	228	367	342	5,7
	40	41 x 1,5	85	62	38	87	21	238	377	352	7,0
	50	53 x 1,5	90	74	44	112	28	300	433	408	11
	65	70 x 2,0	110	92	53	143	31	346	485	460	20
	80	85 x 2,0	125	107	60	143	29	353	492	467	22
	100	104 x 2,0	150	127	70	216	31	381	516	491	39
OD	1"	25,4 x 1,65	50	46	30	87	15	226	369	344	5,7
	1½"	38,1 x 1,65	85	59	36	87	24	237	379	354	7,0
	2"	50,8 x 1,65	90	72	43	112	31	399	434	409	11
	2½"	63,5 x 1,65	110	86	50	143	37	343	488	463	20
	3"	76,2 x 1,65	125	99	56	143	37	349	496	471	22
	4"	101,6 x 2,11	150	124	69	216	33	379	517	492	39



Максимальное давление в bar / PSI без утечек в седле.

Комбинация привод / корпус клапана и направление давления	Давление воздуха [bar] / [PSI]	Позиция	OD 1" DN 25	OD 1½" DN 40	OD 2" DN 50	OD 2½" DN 65	OD 3" DN 80	OD 4" DN 100
			[bar] / [PSI]					
	6 / 87	NO	10 / 145	7,4 / 107	4,5 / 65	5,6 / 81	4,7 / 68	10 / 145
	-	NC	10 / 145	6 / 87	6,1 / 89	6,3 / 91	5,3 / 77	5,6 / 81
	6 / 87	A/A	10 / 145	10 / 145	10 / 145	10 / 145	10 / 145	10 / 145

Максимальное давление в bar / PSI, против которого возможно открытие клапана.

Комбинация привод / корпус клапана и направление давления	Давление воздуха [bar] / [PSI]	Позиция	OD 1" DN 25	OD 1½" DN 40	OD 2" DN 50	OD 2½" DN 65	OD 3" DN 80	OD 4" DN 100
			[bar] / [PSI]					
	-	NO	10 / 145	7,9 / 115	10 / 145	9 / 131	7,6 / 110	7,7 / 111
	6 / 87	NC	10 / 145	9,1 / 132	9,7 / 141	8,4 / 121	7 / 102	10 / 145

A = Воздух

P = Давление продукта

NC = Нормально закрытый

NO = Нормально открытый

A/A = Двойного действия

Внимание: Показатели для стандартных приводов.

Для других показателей давления, возможен монтаж приводов больших размеров.

