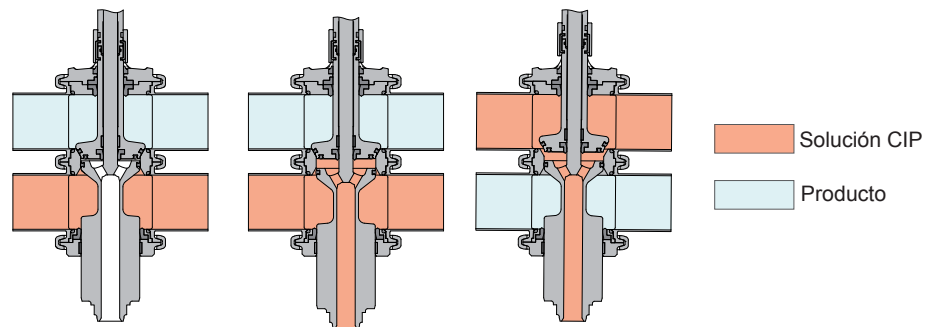




I Aplicación

La válvula INNOVA tipo P es una válvula neumática de doble asiento de cierre para aplicaciones higiénicas que mediante una cámara de detección de fugas, entre los dos asientos, a presión atmosférica, permite una separación segura entre dos productos, uno de los cuáles es habitualmente CIP (producto de limpieza).

La cámara de detección de fugas se limpia mediante el accionamiento independiente de los asientos durante la fase CIP de la instalación.



I Diseño y características

- Diseño higiénico según EHEDG.
- Sin fuga durante la apertura/cierre de la válvula.
- Eje inferior equilibrado.
- Actuador neumático de simple efecto.
- Fácil desmontaje de piezas internas, aflojando una abrazadera.
- La linterna abierta, permite la inspección visual de obturación del eje.
- Cuerpos orientables 360 °C.



I Especificaciones técnicas

Materiales:

Piezas en contacto con el producto	Acero inoxidable AISI 316L (1.4404)
Otras piezas de inoxidable	Acero inoxidable AISI 304 (1.4301)
Juntas	EPDM (según FDA y CE 1935/2004)

Acabados superficiales:

Interno	Pulido brillante Ra ≤ 0,8 µm
Externo	Mate

Tamaños disponibles

DIN 11850	DN 40 - DN 100
ASME BPE	OD 1½" - OD 4"

Conexiones

Soldar

Limites de operación:

Tª de trabajo	-10 °C a +121 °C (EPDM)	14 °F a 250 °F
	+140 °C (SIP, máx. 30 min)	284 °F

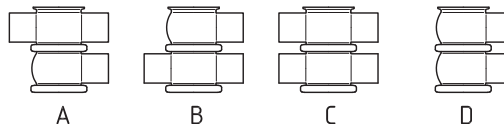
Máxima presión de trabajo	10 bar	145 PSI
Mínima presión de trabajo	Vacío	
Presión aire comprimido	6-8 bar	87-116 PSI



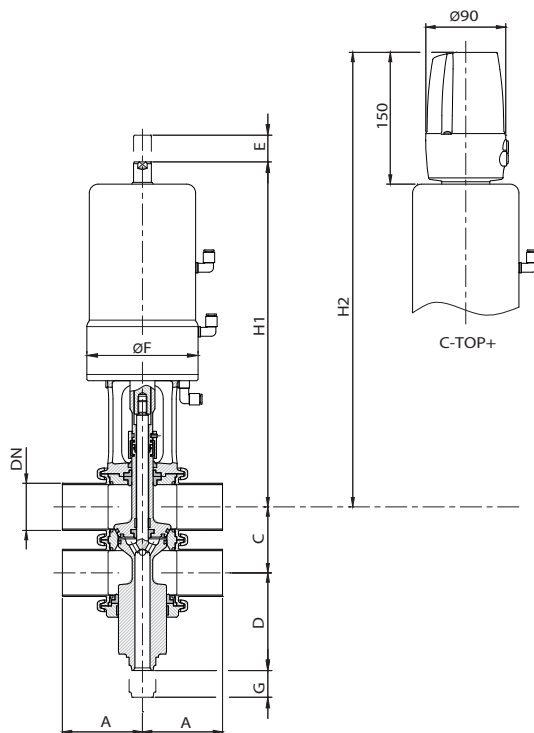
I Opciones

- Juntas en FPM, HNBR.
- Otras conexiones.
- Cabezal de control C-TOP+.
- Detectores de posición externos.
- Acabado interno $Ra \leq 0,5 \mu m$.

I Combinaciones de cuerpos



I Dimensiones



	DN	Tubo ϕ	A	C	D	ϕF	E	G	H ₁	H ₂
DIN	40	41 x 1,5	85	62	86	125	22	7	382	507
	50	53 x 1,5	90	74	104	125	30	7	388	513
	65	70 x 2	110	92	141	161	34	9	471	587
	80	85 x 2	125	107	140	161	36	9	464	588
	100	104 x 2	150	127	175	193	52	10	528	649
OD	1½"	38,1 x 1,65	85	59	88	125	22	7	383	505
	2"	50,8 x 1,65	90	72	118	125	30	7	383	505
	2½"	63,5 x 1,65	110	86	143	161	34	9	474	584
	3"	76,2 x 1,65	125	99	144	161	36	9	468	584
	4"	101,6 x 2,11	150	124	176	193	52	10	530	648

