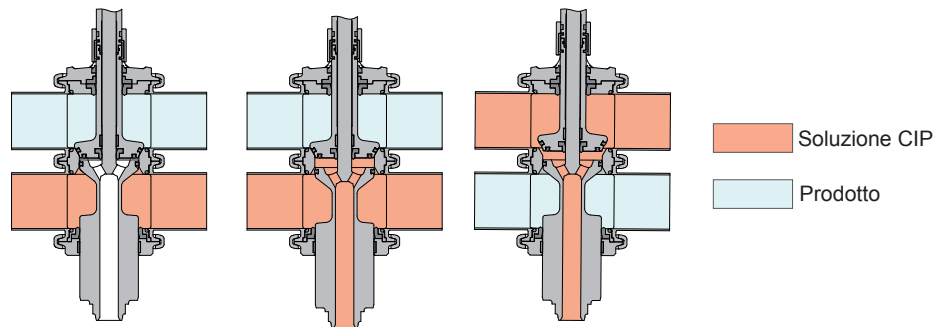




### I Applicazione

La valvola INNOVA di tipo P è una valvola pneumatica a doppia sede di chiusura per applicazioni sanitarie che mediante una camera di rilevamento delle perdite, tra le due sedi, a pressione atmosferica, permette una separazione di sicurezza tra i due prodotti, uno dei quali normalmente è un CIP (prodotto di lavaggio).

La camera di rilevamento perdite si lava mediante un azionamento indipendente delle sedi durante la fase di lavaggio CIP dell'installazione.



### I Disegno e caratteristiche

Disegno secondo EHEDG.

Senza perdite durante l'apertura e chiusura della valvola.

Albero inferiore equilibrato.

Attuatore pneumatico a semplice effetto.

Facile montaggio/smontaggio delle parti interne allentando un morsetto clamp.

Linterna aperta che permette l'ispezione visiva dell'otturazione dell'albero.

Corpo orientabile 360°.



### I Specifiche tecniche

Materiali:

Parti a contatto con il prodotto

Acciaio inox AISI 316L (1.4404)

Altre parti in acciaio inox

Acciaio inox AISI 304 (1.4301)

Guarnizioni

EPDM (secondo FDA e CE 1935/2004)

Finitura superficiali:

Interna

Lucido a specchio  $Ra \leq 0,8 \mu m$

Esterna

Micropallinata

Grandezze disponibili:

DIN 11850

DN 40 - DN 100

ASME BPE

OD 1½" - OD 4"

Connessioni

Saldare

Limiti operativi:

Range di temperatura

-10 °C a +121 °C (EPDM)

+140 °C (SIP, max. 30 min)

Pressione massima di esercizio

10 bar

Pressione minima di esercizio

Vuoto

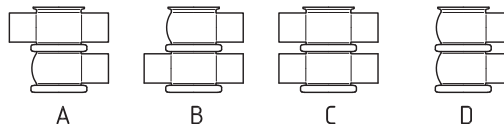
Pressione di aria compressa

6-8 bar

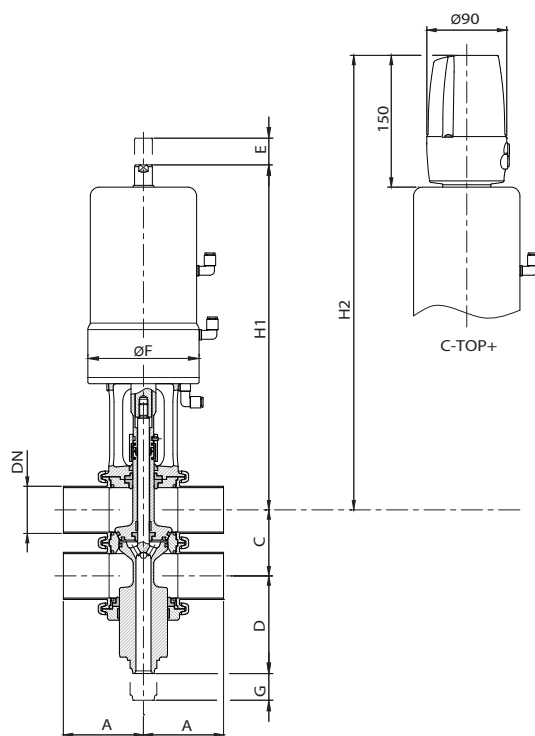
**I Opzioni**

- Guarnizioni in FPM, HNBR.
- Altre connessioni.
- Testata di controllo C-TOP+.
- Sensori di posizione esterni.
- Finitura superficiale interna Ra ≤ 0,5µm.

**I Combinazioni di corpi**



**I Dimensioni**



	DN	Pipe ø	A	C	D	Ø F	E	G	H <sub>1</sub>	H <sub>2</sub>
<b>DIN</b>	40	41 x 1,5	85	62	86	125	22	7	382	507
	50	53 x 1,5	90	74	104	125	30	7	388	513
	65	70 x 2	110	92	141	161	34	9	471	587
	80	85 x 2	125	107	140	161	36	9	464	588
	100	104 x 2	150	127	175	193	52	10	528	649
<b>OD</b>	1½"	38,1 x 1,65	85	59	88	125	22	7	383	505
	2"	50,8 x 1,65	90	72	118	125	30	7	383	505
	2½"	63,5 x 1,65	110	86	143	161	34	9	474	584
	3"	76,2 x 1,65	125	99	144	161	36	9	468	584
	4"	101,6 x 2,11	150	124	176	193	52	10	530	648

