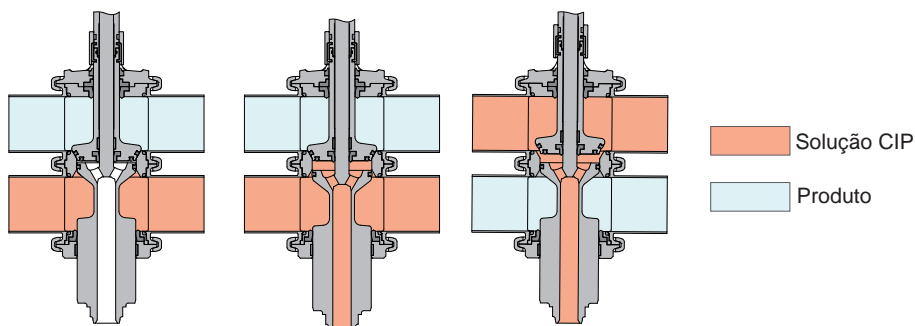




I Aplicação

A válvula INNOVA tipo P é uma válvula de fecho pneumática de assento duplo para aplicações higiénicas que, através de uma câmara de deteção de fugas, entre os dois assentos, à pressão atmosférica, permite uma separação segura entre os dois produtos, um dos quais é habitualmente CIP (produto de limpeza).

A câmara de deteção de fugas é limpa através do acionamento independente dos assentos durante a fase de CIP da instalação.



I Design e características

Design higiénico em conformidade com a EHEDG.

Sem fuga durante a abertura/fecho da válvula.

Eixo inferior equilibrado.

Atuador pneumático de efeito simples.

Desmontagem fácil das peças internas afrouxando uma abraçadeira de tipo clamp.

A lanterna aberta permite a inspeção visual da obturação do eixo.

Corpo orientável 360°.



I Especificações técnicas

Materiais:

Peças em contacto com o produto **AISI 316L (1.4404)**

Outras peças de aço inoxidável **AISI 304 (1.4301)**

Junta **EPDM**

Acabamentos superficiais:

Interno **Polido brilhante Ra ≤ 0,8 µm**

Externo **Mate**

Tamanhos disponíveis

DIN 11850 **DN 40 - DN 100**

ASME BPE **OD 1½" - OD 4"**

Conexões

Soldar

Limites de operação:

Temp. de trabalho **-10 °C a +121 °C (EPDM) 14 °F a 250 °F**

+140 °C (SIP, máx. 30 min) 284 °F

Pressão máxima de trabalho **10 bar 145 PSI**

Pressão mínima de trabalho **Vácuo Vácuo**

Pressão de ar comprimido **6-8 bar 87-116 PSI**



I Opções

Juntas em FPM, HNBR.

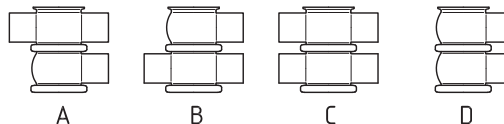
Outras conexões.

Cabeçote de controlo C-TOP+.

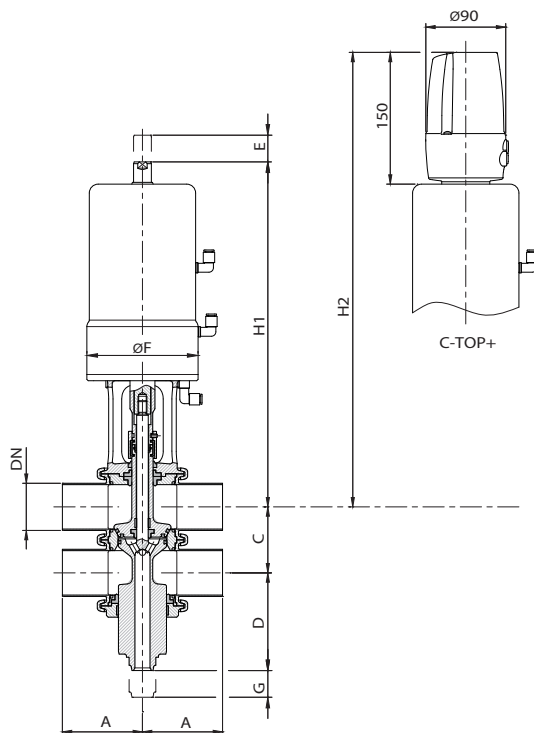
Detetores de posição externos.

Acabamento de superfície Ra ≤ 0,5 µm.

I Combinações de corpos



I Dimensões



	DN	Tubo Ø	A	C	D	ØF	E	G	H ₁	H ₂
DIN	40	41 x 1,5	85	62	86	125	22	7	382	507
	50	53 x 1,5	90	74	104	125	30	7	388	513
	65	70 x 2	110	92	141	161	34	9	471	587
	80	85 x 2	125	107	140	161	36	9	464	588
	100	104 x 2	150	127	175	193	52	10	528	649
OD	1½"	38,1 x 1,65	85	59	88	125	22	7	383	505
	2"	50,8 x 1,65	90	72	118	125	30	7	383	505
	2½"	63,5 x 1,65	110	86	143	161	34	9	474	584
	3"	76,2 x 1,65	125	99	144	161	36	9	468	584
	4"	101,6 x 2,11	150	124	176	193	52	10	530	648

