

# INNOVA N

## 截止单座阀



### 应用

INNOVA N型阀门是为卫生应用而设计的气动截止单座阀。

### 设计特点

符合EHEDG卫生标准及认证。

具有特殊设计的垫圈，在不同的工作条件下保证稳定可靠性。

卫生设计的密封件可确保最佳的清洗效果。

标准配置为单作用气动执行器。

标准的配置为常闭阀(NC)。

通过简单的旋转气动执行器180度，可轻松实现阀门从常闭状态转为常开状态。

采用了卡箍件连接，使内部零件易于组装与拆卸。

全开放的支架设计，方便观察阀轴密封件的状态

360°可旋转阀腔。

这种阀门被授权取得3-A标识。

备注：授权3-A标识阀门的选项请与我们咨询。

### 技术参数

#### 材质

与产品接触的部件	1.4404 (AISI 316L)
其它不锈钢部件	1.4301 (AISI 304)
密封件	EPDM

#### 表面处理

内部	抛光 $Ra \leq 0,8 \mu m$
外部	喷砂

#### 规格尺寸

DIN EN 10357 series A (原标准 DIN 11850-2)	DN 25 - DN 100
--	----------------

ASTM A269/270 (对应 OD 标准)	OD 1" - OD 4"
-----------------------------	---------------

#### 连接

焊接式



Standard Number 53-07

## 工作范围

## 温度范围

-10°C to 121°C

140°C ((SIP, max. 30 min)

## 最大工作压力

1000 kPa (10 bar)

## 最小工作压力

真空

## 压缩空气压力

6 - 8 bar

## 选配

双作用气动执行器.

密封件: FPM, HNBR.

其它连接方式.

反馈控制单元.

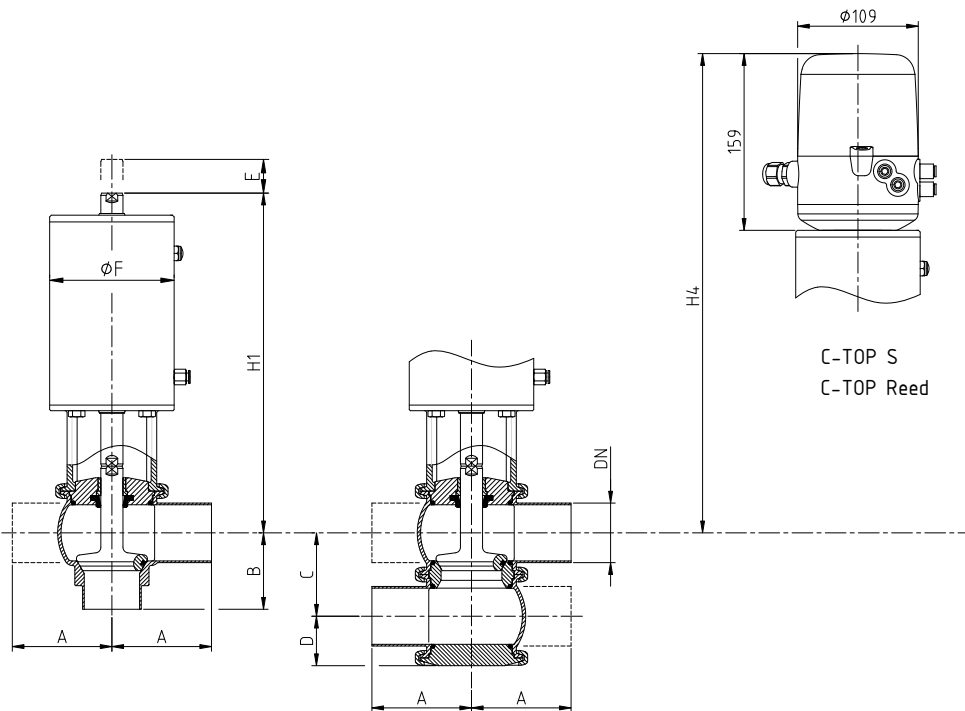
外置式接近开关支架.

内表面处理: Ra ≤ 0,5 µm.

带夹套的阀腔.

蒸汽屏障.

## 外形尺寸

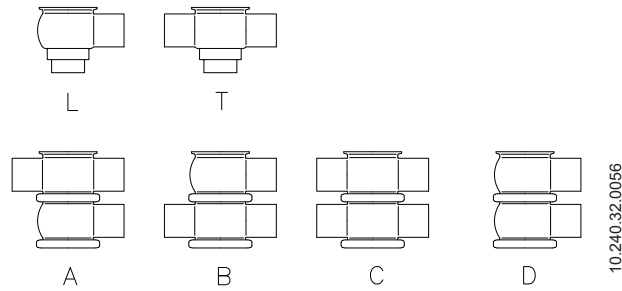


10.240.32.0057

	DN	Pipe	A	B	C	D	E	ØF	H1	H4	kg <sup>1</sup>
DIN	25	29,0 x 1,50	50	50	50	32	17	87	239	376	4,4
	40	41,0 x 1,50	85	60	62	38	24	87	240	386	5,2
	50	53,0 x 1,50	90	68	74	44	31	112	302	442	8,0
	65	70,0 x 2,00	110	81	92	53	37	143	348	494	15
	80	85,0 x 2,00	125	90	107	60	37	143	355	501	16
OD	100	104 x 2,00	150	125	127	70	34	216	383	525	31
	1"	25,4 x 1,65	50	50	46	30	13	87	241	378	4,3
	1½"	38,1 x 1,65	85	60	59	36	20	87	242	388	5,0
	2"	50,8 x 1,65	90	68	72	43	28	112	304	443	7,9
	2½"	63,5 x 1,65	110	81	86	50	32	143	351	497	15
	3"	76,2 x 1,65	125	90	99	56	29	143	359	505	16
	4"	101,6 x 2,11	150	125	124	69	31	216	384	526	31

1) 这个重量符合于"L"型阀腔组合

## 阀腔组合形式



## 最大压力值

### 最大压力值 bar/PSI 阀座无泄露

执行器与阀体组合 压力的方向	压缩空气压力 [bar] / [PSI]	阀座状态	DN 25	DN 40	DN 50	DN 65	DN 80	DN 100
			OD 1"	OD 1½"	OD 2"	OD 2½"	OD 3"	OD 4"
	6 / 87	NC	10 / 145	5,7 / 82	5,1 / 74	5,1 / 74	4,4 / 64	4,7 / 68
	6 / 87	NO	10 / 145	8,2 / 119	5,6 / 81	5,9 / 85	5,2 / 76	10 / 145
	6 / 87	A/A	10 / 145	10 / 145	10 / 145	10 / 145	10 / 145	10 / 145

### 最大压力值 bar/PSI 阀门可以打开

执行器与阀体组合 压力的方向	压缩空气压力 [bar] / [PSI]	阀座状态	DN 25	DN 40	DN 50	DN 65	DN 80	DN 100
			OD 1"	OD 1½"	OD 2"	OD 2½"	OD 3"	OD 4"
	6 / 87	NC	10 / 145	10 / 145	10 / 145	8,6 / 125	7,7 / 111	10 / 145
	6 / 87	NO	10 / 145	7,1 / 102	10 / 145	8,3 / 121	7,1 / 102	5,4 / 78

A ≡ 压缩空气

P ≡ 产品端压力

NC ≡ 阀门常闭

NO ≡ 阀门常开

A/A ≡ 双作用气动执行器

备注: 数据为标准的执行器.

对于更高的耐压, 可以更换较大的气动执行器.