

# INNOVA P

## Valvola a Doppia Sede di Chiusura



### APPLICAZIONE

La valvola INNOVA di tipo P è una valvola pneumatica a doppia sede di chiusura per applicazioni sanitarie che mediante una camera di rilevamento delle perdite, tra le due sedi, a pressione atmosferica, permette una separazione di sicurezza tra i due prodotti, uno dei quali normalmente è un CIP (prodotto di lavaggio).

La camera di rilevamento perdite si lava mediante un azionamento indipendente delle sedi durante la fase di lavaggio CIP dell'installazione.

### DISEGNO E CARATTERISTICHE

Disegno secondo EHEDG.

Senza perdite durante l'apertura e chiusura della valvola.

Albero inferiore equilibrato.

Attuatore pneumatico a semplice effetto.

Facile montaggio/smontaggio delle parti interne allentando un morsetto clamp.

Linterna aperta che permette l'ispezione visiva dell'otturazione dell'albero.

Corpo orientabile 360°.

### SPECIFICHE TECNICHE

#### Materiali

Parti a contatto con il prodotto	1.4404 (AISI 316L)
Altre parti in acciaio inox	1.4301 (AISI 304)
Guarnizioni	EPDM

#### Finitura superficiale

Interna	Lucido a specchio Ra ≤ 0,8 µm
Esterna	Micropallinata

#### Grandezze disponibili

DIN EN 10357 serie A (precedente DIN 11850 serie 2)	DN 40 - DN 100
ASTM A269/270 (corrisponde a tubo OD)	OD 1½" - OD 4"

**Conessioni**

Saldare

**Limiti operativi**

Range di temperatura	-10°C a 121°C
Temperatura SIP	140°C (max. 30 min)
Pressione massima di esercizio	1000 kPa (10 bar)
Pressione minima di esercizio	Vuoto
Pressione di aria compressa	6 - 8 bar

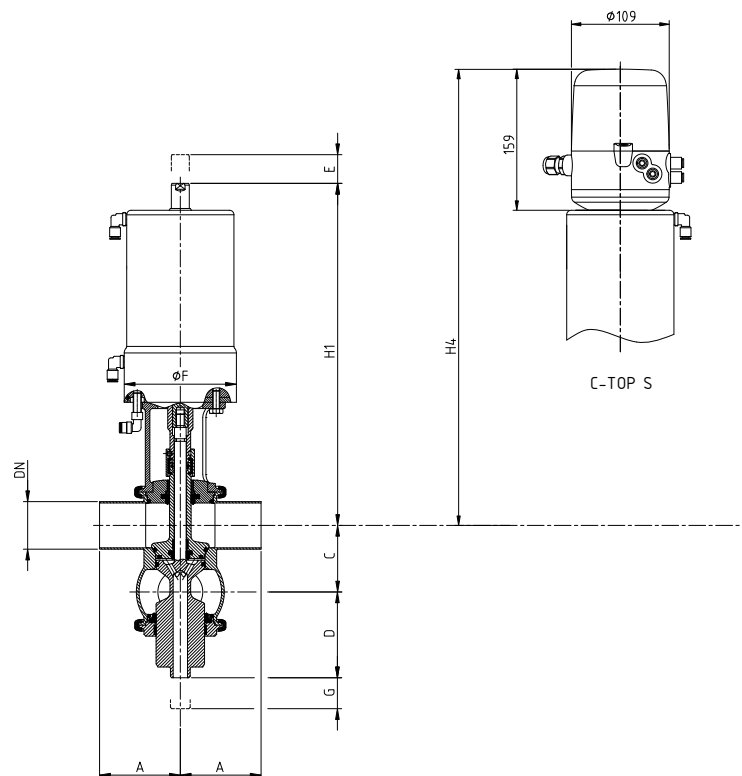
**OPZIONI**

Guarnizioni in FPM, HNBR.

Altre connessioni.

Testata di controllo C-TOP S.

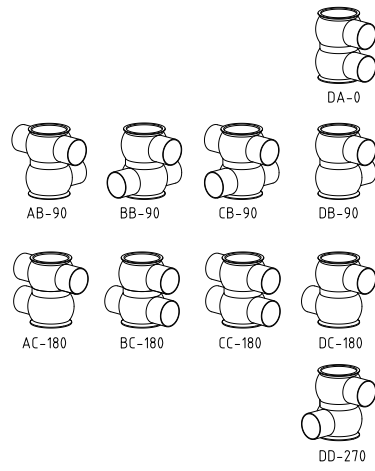
Sensori di posizione esterni.

Finitura superficiale interna  $Ra \leq 0,5\mu m$ .**DIMENSIONI**

10.250.32.0050

	DN	Pipe	A	C	D	E	ØF	G	H1	H4	kg <sup>1</sup>
DIN	40	41,0 x 1,50	85	62	90	24	125	6	375	504	14
	50	53,0 x 1,50	90	74	96	24	125	6	381	510	15
	65	70,0 x 2,00	110	92	122	30	161	10	469	598	28
	80	85,0 x 2,00	125	107	129	30	161	10	477	605	30
	100	104 x 2,00	150	127	159	45	193	10	521	650	46
OD	1½"	38,1 x 1,65	85	59	91	24	125	6	377	505	14
	2"	50,8 x 1,65	90	72	97	24	125	6	382	511	15
	2½"	63,5 x 1,65	110	86	125	30	161	10	472	601	28
	3"	76,2 x 1,65	125	99	133	30	161	10	481	609	30
	4"	101,6 x 2,11	150	124	160	45	193	10	523	661	46

1) I pesi corrispondono alla combinazione con corpo CB-90

**COMBINAZIONI DI CORPI**

10.250.32.0049