



### 应用

隔膜阀有手动和气动操作二种，专门用于食品和制药领域要求卫生级别高的无菌工况，该阀具有良好的流量控制和打开/关闭功能。

### 工作原理

该膜片提供阀体密封件以及阀座密封件。它们与外部互不接触，因此专门用于无菌工况。当阀门被关闭时，一个支撑膜片的压力垫朝着阀体上的密封面移动。当压力板移动，隔膜弯曲，向下作动到阀体中心的阀座区域，这样就将流体截住。阀体压力板的这种交互关系可防止隔膜受到更多压力冲击而变形。阀门既可手动操作也可通过气动执行器和电磁阀进行气动操作。

### 设计特点

直通式流道，高KV值。

旋紧密封进行控制。

气动执行器结构坚固紧凑

常闭（NC）气动执行器（标配）

密封的执行器无需维护（不锈钢） 泄漏检测器

手柄带限位器

泄漏检测器

位置指示器

部件可互换

人性化设计的手柄

件可追踪

### 技术参数

尺寸规格:

与产品接触部分:

不锈钢316L

其他不锈钢件:

不锈钢304

密封件:

PP(聚丙烯)+ 30GF(玻璃纤维)

隔膜:

符合FDA和USP 级的EPDM

内表面处理

$Ra \leq 0,5 \mu m$

外表面处理

Bright polish

尺寸规格

DN ¼" - DN 2"

连接方式

Soldar and Clamp OD / DIN

最高工作温度（不锈钢执行器）

-20 °C to +90 °C (EPDM)

140 °C (SIP, max. 30 min)

最高工作温度（塑料执行器）

+80 °C (EPDM)

最大工作压力

10 bar

压缩空气压力

6-8 bar

**Combinations**



塑料帽和手柄



不锈钢帽和手柄



不锈钢气动头

**选配**

隔膜: FPM, VMQ (符合FDA和USP), PTFE/EPDM (符合FDA)

手动和气动操作

手柄: 不锈钢或塑料

螺帽: 不锈钢或塑料;

常开 (NO) 双作用气动执行器 带开关和电磁阀的控制箱

气动执行器带限位器

气动执行器带外部切换

带开关和电磁阀的控制箱

电调节控制阀

T罐底阀

不同类型接口

材料和光洁度证书

**I Pressure range**

DN		塑料手柄				不锈钢手柄		气动执行器 不锈钢	
		塑料螺帽		不锈钢螺帽		不锈钢螺帽			
毫米	英寸	[bar]	[PSI]	[bar]	[PSI]	[bar]	[PSI]	[bar]	[PSI]
6	¼"	8	116	10	145	10	145	8	116
8	⅜"	8	116	10	145	10	145	8	116
10	½"	8	116	10	145	10	145	8	116
15	⅝"	8	116	10	145	10	145	6	87
20	¾"	8	116	10	145	10	145	6	87
25	1"	8	116	10	145	10	145	6	87
40	1 ½"	8	116	10	145	10	145	6	87
50	2"	-	-	-	-	6	87	4	58

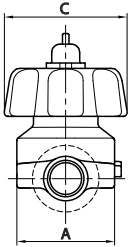
数值为EPDM密封垫 (其他材料需特殊提供)  
如为真空状态请联系咨询。



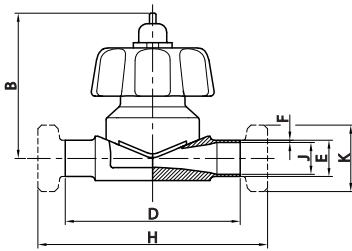
注: 在本样本内的信息仅供参考, 我们可随时更改相关材料或特性而无需提前通知。  
如需更进一步的信息, 请登录我们的官网

一般尺寸

手动操作

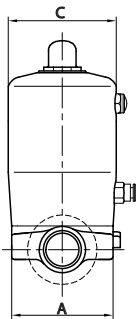


Size	DN	A	B	C	焊接			卡箍 OD			公螺纹 SMS		
					D	E	F	H	J	K	H	J	K
N°1	1/4"	38	68	60	86	6,4	1,65	86	3,1	25,4	---	---	---
	3/8"										---	---	---
	1/2"										---	---	---
	5/8"										---	---	---
N°2	3/4"	68	105	89	122	19	1,65	114	15,8	25,4	---	---	---
	1"					25,4			22,1		50,5	160	22,5
N°3	1 1/2"	95	134	89	160	38,1	1,65	140	34,8	50,5	206	35,5	60
N°4	2"	130	160	134	191	50,8	1,65	159	47,5	64	237	48,5	70

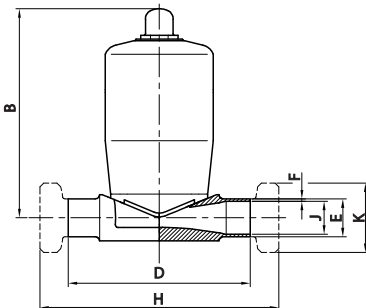


Size	DN	A	B	C	焊接			卡箍 DIN			公螺纹 DIN		
					D	E	F	H	J	K	H	J	K
N°1	6	38	68	60	86	8	1	86	6,2	25,4	---	---	---
	8					10			8		---	---	---
	10					12			1,5		10	34	120
N°2	15	68	105	89	122	19	1,6	158	16	34	156	16	34
	20					23			20		160	20	44
	25					29			2		114	26	50,5
N°3	32	95	134	89	160	35	1,5	140	32	50,5	204	32	58
	40					41			182		38	38	65
N°4	50	130	160	134	191	53	1,5	159	50	64	237	50	78

塑料气动执行器



Size	DN	A	B	C	焊接			卡箍 OD			公螺纹 SMS		
					D	E	F	H	J	K	H	J	K
N°1	1/4"	38	111	60	86	6,4	1,65	86	3,1	25,4	---	---	---
	3/8"										---	---	---
	1/2"										---	---	---
	5/8"										---	---	---
N°2	3/4"	68	143	89	122	19	1,65	114	15,8	25,4	---	---	---
	1"					25,4			22,1		50,5	160	22,5
N°3	1 1/2"	95	211	89	160	38,1	1,65	140	34,8	50,5	206	35,5	60
N°4	2"	130	287	134	191	50,8	1,65	159	47,5	64	237	48,5	70



Size	DN	A	B	C	焊接			卡箍 DIN			公螺纹 DIN		
					D	E	F	H	J	K	H	J	K
N°1	6	38	111	57	86	8	1	86	6,2	25,4	---	---	---
	8					10			8		---	---	---
	10					12			1,5		10	34	120
N°2	15	68	143	72	122	19	1,6	158	16	34	156	16	34
	20					23			20		160	20	44
	25					29			2		114	26	50,5
N°3	32	95	211	108	160	35	1,5	140	32	50,5	204	32	58
	40					41			182		38	38	65
N°4	50	130	287	135	191	53	1,5	159	50	64	237	50	78



注：在本样本内的信息仅供参考，我们可随时更改相关材料或特性而无需提前通知。  
如需更进一步的信息，请登录我们的官网

[www.inoxpa.com](http://www.inoxpa.com)