



I Applicazione

Le valvole a membrana con azionamento manuale o pneumatico, sono progettate soprattutto per usi nei processi igienici e asettici dell'industria farmaceutica.

Inoltre questo tipo di valvola è valida per il controllo o la regolazione di portate e/o funzioni di chiusura/apertura.

I Principio di funzionamento

La membrana regola la chiusura tra il corpo e l'otturatore. Non c'è nessun contatto con l'ambiente esterno e per questo la valvola è adeguata per processi asettici. Mediante la chiusura della valvola, l'otturatore spinge la membrana sulla sede del corpo. Con il movimento dell'otturatore, la membrana si deforma e viene forzata sull'area della sede, nel centro del corpo, chiudendo il passaggio del fluido. La interazione tra l'otturatore e il corpo, previene la compressione eccessiva della membrana.

La valvola può essere azionata manualmente o pneumaticamente e controllata mediante testate di controllo ed elettrovalvole.

I Disegno e caratteristiche

Passaggio del fluido senza ostacoli. Alto fattore Kv.

Controllo di compressione della membrana.

Attuatore compatto.

Attuatore pneumatico normalmente chiuso (NC) nella versione standard.

Attuatore a tenuta, senza manutenzione (versione in acciaio inossidabile).

Azionamento manuale con limitatore di corsa (eccetto grandezza n.4).

Rilevatore di perdite.

Indicatore di posizione.

Intercambiabilità dei componenti.

Maniglia ergonomica.

Tracciabilità dei componenti.

I Specifiche tecniche

Materiali:

Parti in contatto con il prodotto

Acciaio inox AISI 316L (1.4404)

Altri parti in acciaio inox

Acciaio inox AISI 304 (1.4301)

Parti in plastica

PP + 30 GF

Membrana

EPDM (secondo FDA 177.2600 e USP Class VI)

Finitura superficiale:

Interna

Ra ≤ 0,5 μm

Esterna

Lucido a specchio

Grandezze disponibili

DN ¼" - DN 2"

Connessioni

Saldare e Clamp OD / DIN

Limiti operativi:

T^a massima di esercizio (attuatore in acciaio inox) -20 °C a +90 °C (EPDM)

+140 °C (SIP, max.30 min)

T^a massima di esercizio (attuatore in plastica)

+80 °C (EPDM)

Massima pressione di esercizio (secondo il modello) 10 bar

Pressione aria compressa

6-8 bar

I Combinazioni

otturatore e maniglia
in plastica



otturatore e maniglia
in acciaio inox



attuatore pneumatico
in acciaio inox

I Opzioni

Membrana in FPM, VMQ (secondo FDA 177.2600 e USP Class VI) e PTFE / EPDM separati (secondo FDA 177.2600).

Azionamento manuale o pneumatico.

Maniglia in acciaio inox o in plastica.

Otturatore in acciaio inox o in plastica.

Attuatore pneumatico normalmente aperto (NO) e doppio effetto.

Attuatore pneumatico con limitatore di corsa.

Attuatore pneumatico con sensore esterno.

Testata di controllo con rilevatori di prossimità ed elettrovalvole.

Valvola di controllo con elettroazionatore digitale.

Valvola di fondo serbatoio.

Altre connessioni.

Certificati dei materiali e di rugosità.

I Pressioni ammissibili

DN		Maniglia in plastica				Maniglia in acciaio inox		Attuatore pneumatico in acciaio inox	
		Otturatore in plastica		Otturatore in acciaio inox		Otturatore in acciaio inox			
mm	pollici	[bar]	[PSI]	[bar]	[PSI]	[bar]	[PSI]	[bar]	[PSI]
6	¼"	8	116	10	145	10	145	8	116
8	⅜"	8	116	10	145	10	145	8	116
10	½"	8	116	10	145	10	145	8	116
15	⅝"	8	116	10	145	10	145	6	87
20	¾"	8	116	10	145	10	145	6	87
25	1"	8	116	10	145	10	145	6	87
40	1 ½"	8	116	10	145	10	145	6	87
50	2"	-	-	-	-	6	87	4	58

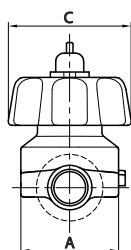
Valori validi per guarnizioni in EPDM (per altro tipo di materiale chiedere).

Per lavorare sotto vuoto chiedere.

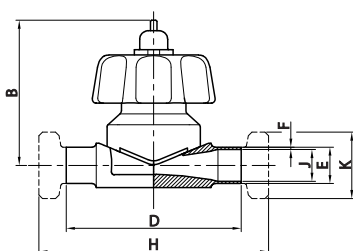


I Dimensioni generali

Azionamento manuale

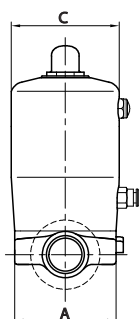


Grandezza	DN	A	B	C	Saldare			Clamp OD			Femmina SMS		
					D	E	F	H	J	K	H	J	K
N°1	1/4"	38	68	60	86	6,4	1,65	86	3,1	25,4	---	---	---
	3/8"					9,5			6,2		---	---	---
	1/2"					12,7			9,4		---	---	---
	5/8"					15,9			12,6		---	---	---
N°2	3/4"	68	105	89	122	19	1,65	114	15,8	25,4	---	---	---
	1"					25,4			22,1		160	22,5	40
N°3	1 1/2"	95	134	89	160	38,1	1,65	140	34,8	50,5	206	35,5	60
N°4	2"	130	160	134	191	50,8	1,65	159	47,5	64	237	48,5	70

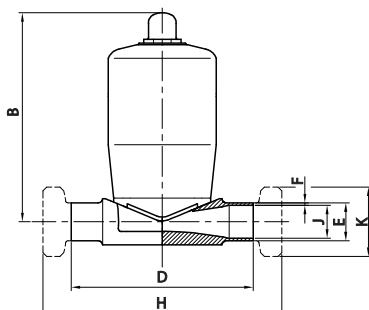


Grandezza	DN	A	B	C	D	Saldare		Clamp DIN			Femmina DIN		
						E	F	H	J	K	H	J	K
N°1	6	38	68	60	86	8	1	86	6,2	25,4	---	---	---
	8					10			8		---	---	---
	10					12			1,5		10	34	120
N°2	15	68	105	89	122	19	1,6	158	16	34	156	16	34
	20					23			20		160	20	44
	25					29			2		114	26	50,5
N°3	32	95	134	89	160	35	1,5	140	32	50,5	204	32	58
	40					41			182		38	38	65
N°4	50	130	160	134	191	53	1,5	159	50	64	237	50	78

Attuatore pneumatico in acciaio inox



Grandezza	DN	A	B	C	D	Saldare			Clamp OD			Femmina SMS		
						E	F	H	J	K	H	J	K	
N°1	1/4"	38	111	57	86	6,4	1,65	86	3,1	25,4	---	---	---	
	3/8"					9,5			6,2		---	---	---	
	1/2"					12,7			9,4		---	---	---	
	5/8"					15,9			12,6		---	---	---	
N°2	3/4"	68	143	72	122	19	1,65	114	15,8	25,4	---	---	---	
	1"					25,4			22,1		160	22,5	40	
N°3	1 1/2"	95	211	108	160	38,1	1,65	140	34,8	50,5	206	35,5	60	
N°4	2"	130	287	135	191	50,8	1,65	159	47,5	64	237	48,5	70	



Grandezza	DN	A	B	C	D	Saldare		Clamp DIN			Femmina DIN		
						E	F	H	J	K	H	J	K
N°1	6	38	111	57	86	8	1	86	6,2	25,4	---	---	---
	8					10			8		---	---	---
	10					12			1,5		10	34	120
N°2	15	68	143	72	122	19	1,6	158	16	34	156	16	34
	20					23			20		160	20	44
	25					29			2		114	26	50,5
N°3	32	95	211	108	160	35	1,5	140	32	50,5	204	32	58
	40					41			182		38	38	65
N°4	50	130	287	135	191	53	1,5	159	50	64	237	50	78

