

## I Aplicación

La higiene es un factor tan esencial en los procesos alimentarios que debe ser considerada como un paso más en el proceso de producción. En los sectores alimentarios una mala limpieza puede estropear todo un día de producción e influir directamente en la calidad del producto final, es por eso que, pensando en las pequeñas instalaciones en las cuales se requiere una cierta automatización, INOXPA ha diseñado un equipo CIP automático para facilitar la limpieza de estas plantas, eliminar las impurezas y reducir la cantidad de bacterias.

## I Diseño y características

Consta de los siguientes elementos:

1 depósito aislado de 300L para preparación de la solución de limpieza.

Calentamiento por resistencia eléctrica ubicada en el depósito con regulación de temperatura.

Nivel continuo en depósito mediante presostato.

Bomba de impulsión HYGINOX SE-28.

Colectores fabricados con válvulas de mariposa automáticas con actuador neumático y CTOP+.

Bastidor con ruedas .

Cuadro eléctrico en acero inoxidable. Incluye pantalla táctil SIEMENS de 5,7" y PLC con CPU SIEMENS S7-1200 con programas.

Probado y verificado en nuestras instalaciones.

Las válvulas neumáticas nos permiten de no cometer errores en las fases de trabajo del CIP, como envío de agua de enjuague, producto químico y su recuperación, enjuague final.

La combinación de las válvulas neumáticas con el PLC, nos garantiza el control de los tiempos de cada fase de trabajo, parámetro importante para garantizar un correcto ciclo de limpieza.

Control de temperatura en automático.

Los opcionales como la dosificación de producto químico y control de caudal, nos permite de controlar otros dos parámetros importantes que nos garantizan un correcto ciclo de limpieza, como la concentración de químico (en función del químico utilizado, puede ser diferente) y el caudal, que se puede variar en función del equipo que se limpia.

Con este equipo y algunos opcionales, podemos controlar los 4 parámetros fundamentales que garantizan el correcto ciclo de limpieza: temperatura, tiempo, caudal y concentración de los químicos.



**I Especificaciones técnicas****Materiales:**

Depósito y colectores	AISI 316L (1.4404)
Tubería en contacto con el producto	AISI 316L (1.4404)
Bastidor y otras partes de acero	AISI 304 (1.4301)

Bomba de impulsión Hyginox SE-28, 4 kW

**Cierre mecánico:**

Parte giratoria	Carburo de Silicio (SiC)
Parte estacionaria	Grafito (C)
Juntas	EPDM

Resistencia eléctrica 18,5 kW

Aislamiento depósito Lana de roca

**Límites de operación:**

Tanques a limpiar	hasta 3.000 L
Caudal de limpieza	10.000 L/h
Presión de limpieza	3 bar

**I Opciones**

Depósito en AISI 304 para recuperación de agua de 300 L.

Filtro en línea con válvula de retención y mirilla tubular al retorno.

Bomba para dosificación del concentrado de detergente con medidor de conductividad.

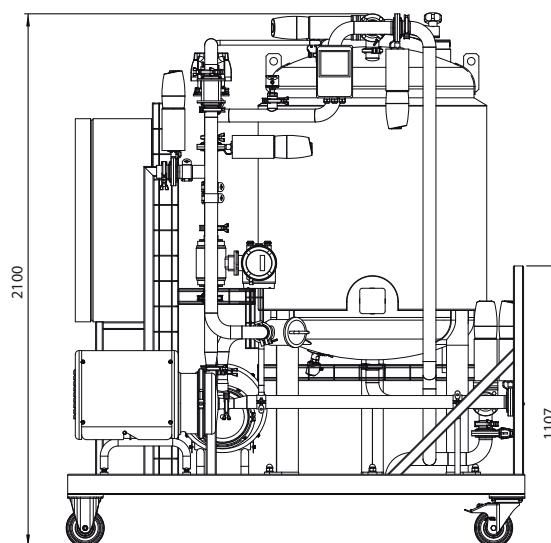
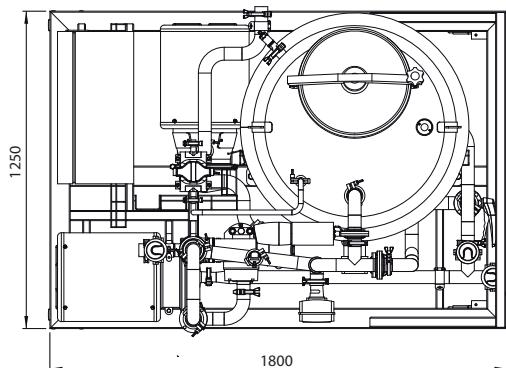
Detector de flujo puesto en la línea de retorno.

Bomba de retorno CIP, ASPIR A-80 3 kW.

Control de caudal con medidor de caudal electrónico y variador de frecuencia.

Manómetro en la impulsión de la bomba.

Registro de procesos de limpieza.

**I Dimensiones equipo CIP móvil automático 1 depósito**

I Dimensiones equipo CIP móvil automático 2 depósitos

