

INSTRUCCIONES DE INSTALACIÓN, SERVICIO Y MANTENIMIENTO

AGITADOR VERTICAL

BMI



20.003.32.0010



INOXPA S.A.U.

Telers, 60
17820 - Banyoles (España)

declara bajo su responsabilidad que la

Máquina: **AGITADOR VERTICAL**

Modelo: **BMI**

Número de serie: **IXXXXXXXXXX hasta IXXXXXXXXXX**
XXXXXXXXXXIINXXX hasta XXXXXXXXXXXIINXXX

se halla en conformidad con las disposiciones aplicables de las directivas siguientes:

Directiva de Máquinas 2006/42/CE

Directiva de Baja Tensión 2014/35/UE

Directiva de Compatibilidad Electromagnética 2014/30/UE

y con las normas armonizadas siguientes:

EN ISO 12100:2010

EN 60204-1:2018

El Expediente Técnico ha sido elaborado por la persona firmante del presente documento.



David Reyero Brunet
Responsable Oficina Técnica
15 de diciembre de 2021



Documento:20.003.30.04ES

Revisión: (0) 2021/12

INOXPA S.A.U.

Telers, 60
17820 - Banyoles (España)

declara bajo su responsabilidad que la

Máquina: **AGITADOR VERTICAL**

Modelo: **BMI**

Número de serie: **IXXXXXXXXXX hasta IXXXXXXXXXX**
XXXXXXXXXXIINXXX hasta XXXXXXXXXXXIINXXX

se halla en conformidad con las disposiciones aplicables de estos reglamentos:

Supply of Machinery (Safety) Regulations 2008
Electrical Equipment (Safety) Regulations 2016
Electromagnetic Compatibility Regulations 2016

y con las normas armonizadas siguientes:

EN ISO 12100:2010
EN 60204-1:2018

El Expediente Técnico ha sido elaborado por la persona firmante del presente documento.



David Reyero Brunet
Responsable Oficina Técnica
15 de diciembre de 2021



Documento:20.003.30.05ES

Revisión: (0) 2021/12

1. Índice

1. Índice	
2. Generalidades	
2.1. Manual de instrucciones	5
2.2. De conformidad con las instrucciones	5
2.3. Garantía	5
3. Seguridad	
3.1. Símbolos de advertencia	6
3.2. Instrucciones generales de seguridad	6
4. Información General	
4.1. Descripción	8
4.2. Principio de funcionamiento	8
4.3. Aplicación	8
5. Instalación	
5.1. Recepción del agitador	9
5.2. Identificación del agitador	9
5.3. Transporte y almacenamiento	10
5.4. Ubicación	11
5.5. Instalación eléctrica	11
5.6. Montaje	12
6. Puesta en marcha	
7. Incidentes de funcionamiento	
8. Mantenimiento	
8.1. Generalidades	16
8.2. Mantenimiento	16
8.3. Lubricación	16
8.4. Piezas de recambio	16
8.5. Conservación	16
8.6. Desmontaje y montaje del agitador	17
9. Especificaciones Técnicas	
9.1. Materiales	19
9.2. Otras características	19
9.3. Pesos	19
9.4. Dimensiones	20
9.5. Despiece y lista de piezas agitador BMI con un rodamiento	21
9.6. Despiece y lista de piezas agitador BMI con 2 rodamientos	22

2. Generalidades

2.1. MANUAL DE INSTRUCCIONES

Este manual contiene información sobre la recepción, instalación, operación, montaje, desmontaje y mantenimiento para el agitador vertical BMI.

Leer atentamente las instrucciones antes de poner en marcha el agitador, familiarizarse con el funcionamiento y operación de su agitador y atenerse estrictamente a las instrucciones dadas. Es muy importante guardar estas instrucciones en un lugar fijo y cercano a su instalación.

La información publicada en el manual de instrucciones se basa en datos actualizados.

INOXPA se reserva el derecho de modificar este manual de instrucciones sin previo aviso.

2.2. DE CONFORMIDAD CON LAS INSTRUCCIONES

Cualquier incumplimiento de las instrucciones podría derivar en un riesgo para los operarios, el ambiente y la máquina, y podría resultar en la pérdida del derecho a reclamar daños.

Este incumplimiento podría comportar los siguientes riesgos:

- avería de funciones importantes de las máquinas/planta.
- fallos de procedimientos específicos de mantenimiento y reparación.
- amenaza de riesgos eléctricos, mecánicos y químicos.
- poner en peligro el ambiente debido a las sustancias liberadas.

2.3. GARANTÍA

Cualquier garantía emitida quedará anulada de inmediato y con pleno derecho y además, se indemnizará a INOXPA por cualquier reclamación de responsabilidad civil de productos presentada por terceras partes si:

- los trabajos de servicio y mantenimiento no han sido realizados siguiendo las instrucciones de servicio, las reparaciones no han sido realizadas por nuestro personal o han sido efectuadas sin nuestra autorización escrita.
- existieran modificaciones sobre nuestro material sin previa autorización escrita.
- las piezas utilizadas o lubricantes no fueran piezas originales de INOXPA.
- el material haya sido utilizado de modo incorrecto o con negligencia o no haya sido utilizado según las indicaciones y destino.

Las Condiciones Generales de Entrega que ya tiene en su poder también son aplicables.



No podrá realizarse modificación alguna de la máquina sin haberlo consultado antes con el fabricante.

Para su seguridad utilice piezas de recambio y accesorios originales.

El uso de más piezas eximirá al fabricante de toda responsabilidad.

El cambio de las condiciones de servicio solo podrá realizarse con previa autorización escrita de INOXPA.

En caso de que tengan dudas o que deseen explicaciones más completas sobre datos específicos (ajustes, montaje, desmontaje, etc.) no duden en contactar con nosotros.

3. Seguridad

3.1. SÍMBOLOS DE ADVERTENCIA



Peligro para las personas en general y/o para el equipo



Peligro eléctrico

ATENCIÓN

Instrucción de seguridad para evitar daños en el equipo y/o en sus funciones

3.2. INSTRUCCIONES GENERALES DE SEGURIDAD



Leer atentamente el manual de instrucciones antes de instalar el agitador y ponerlo en marcha. En caso de duda, contactar con INOXPA.

3.2.1. Durante la instalación

Tener siempre en cuenta las [Especificaciones Técnicas](#) del [capítulo 9](#).

La instalación y la utilización del agitador siempre tienen que estar en conformidad con la reglamentación aplicable en materia de sanidad y de seguridad.



Antes de poner en marcha el agitador, verificar que su anclaje está correcto y el eje perfectamente alineado. Un mal alineamiento y/o excesivas fuerzas en el acoplamiento pueden ocasionar graves problemas mecánicos al agitador.

Tomar todas las precauciones posibles para levantar el agitador. Utilizar siempre los eslingues bien sujetos en caso de desplazar el agitador con una grúa u otro sistema de levantamiento.

Controlar las características del motor y su cuadro de maniobra, sobre todo en las zonas de riesgo de incendio o explosión.



Durante la limpieza no rociar directamente el motor.

No desmontar el agitador sin haber desconectado previamente el cuadro eléctrico. Sacar los fusibles y desconectar el cable de alimentación del motor.

Todos los trabajos eléctricos se deben de llevar a cabo por personal especializado.

3.2.2. Durante el funcionamiento



Tener siempre en cuentas las [Especificaciones Técnicas](#) del [capítulo 9](#). No podrán sobrepasarse NUNCA los valores límites especificados.

Retirar todas las herramientas utilizadas en el montaje antes de poner en marcha el agitador.

No hacer funcionar el agitador si las piezas giratorias no tienen el sistema de protección o están mal montadas.

El agitador tiene piezas rotativas. No poner las manos o los dedos en un agitador en funcionamiento. Esto puede causar graves lesiones.



No tocar las piezas del agitador que están en contacto con el líquido durante su funcionamiento. Si el agitador trabaja con productos calientes, con temperatura superior a 50°C, hay riesgo de quemaduras. En ese momento hay que poner, por orden de prioridad, los medios de protección colectiva (alejamiento, pantalla protectora, calorífugo) o a falta de esa posibilidad, poner protección individual (guantes).



Los agitadores y su instalación pueden producir un nivel sonoro que sobrepase los 85 dBA en unas condiciones desfavorables de su funcionamiento. En este caso, los operarios deberán utilizar unos dispositivos de seguridad contra el ruido.

3.2.3. Durante el mantenimiento



Tener siempre en cuenta las [Especificaciones Técnicas](#) del [capítulo 9](#).

El agitador no puede trabajar sin líquido. Los agitadores estándar no están diseñados para trabajar durante el llenado o vaciado de depósitos.

No sobrepasar las condiciones máximas de funcionamiento del agitador. No modificar los parámetros de funcionamiento por los cuales ha sido inicialmente previsto el agitador sin la previa autorización escrita de INOXPA.



No dejar las piezas sueltas por el suelo.

No desmontar el agitador sin haber desconectado previamente el cuadro eléctrico. Sacar los fusibles y desconectar el cable de alimentación al motor.

Todos los trabajos eléctricos deben ser llevados a cabo por personal autorizado.

4. Información General

4.1. DESCRIPCIÓN

La gama de la serie BMI son agitadores verticales con una base de inoxidable y un retén como sistema de obturación. A pesar de ser muy compactos, estos agitadores disponen de un soporte de rodamientos, totalmente independiente del accionamiento. El semieje está guiado por uno o dos rodamientos que soportan los esfuerzos axiales y radiales transmitidos por el elemento de agitación. El eje agitador se fija directamente al semieje con dos espárragos allen.

4.2. PRINCIPIO DE FUNCIONAMIENTO

Los agitadores se instalan descentrados para evitar la entrada en rotación del producto, aunque también se pueden instalar centrados con rompecorrientes en el depósito.

La rotación de la hélice empuja el flujo de producto hacia el fondo del depósito, consiguiendo que este flujo suba hasta la superficie del líquido por las paredes del tanque. Este efecto se favorece si el tanque tiene un fondo bombeado.

4.3. APLICACIÓN

Se pueden utilizar en procesos de mezcla, disolución, dispersión y mantenimiento donde se requiera una fuerte agitación a gran velocidad, en la industria alimentaria, cosmética y química, seleccionando el acabado adecuado en cada caso.

Aplicables en depósitos de hasta 10.000 litros, generalmente en productos de baja viscosidad.



El campo de aplicación para cada tipo de agitador es limitado. El agitador fue seleccionado para unas condiciones de agitación en el momento de realizarse el pedido. INOXPA no se responsabilizará de los daños que puedan ocasionarse si la información facilitada por el comprador es incompleta (naturaleza del líquido, viscosidad, rpm, etc.).

5. Instalación

5.1. RECEPCIÓN DEL AGITADOR



INOXPA no puede hacerse responsable del deterioro del material debido al transporte o desembalaje. Comprobar visualmente que el embalaje no ha sufrido daños.



Si el agitador se suministra sin accionamiento u otro elemento, el comprador o el usuario se responsabilizará del montaje, de su instalación, puesta en marcha y funcionamiento.


Al recibir el agitador, verificar el embalaje y su contenido para asegurarse que está de acuerdo con el albarán. INOXPA embala los agitadores completamente montados o desmontados según el caso. Asegurar que el agitador no ha sufrido ningún daño, en el caso de no hallarse en condiciones y/o falta alguna de las piezas, el transportista deberá realizar un informe con la mayor brevedad.


Con el agitador se adjunta la siguiente documentación:

- hojas de envío,
- manual de instrucciones y servicio del agitador,
- manual de instrucciones y servicio del motor si el agitador ha sido suministrado con motor desde INOXPA.

5.2. IDENTIFICACIÓN DEL AGITADOR

La identificación del agitador se hace mediante una placa de características que está fijada sobre el motor. Sobre la placa figura el tipo de agitador y el número de serie.





INOXPA S.A.U.
C. TELERS, 60 - 17820 BANYOLES
GIRONA (SPAIN) . www.inoxpa.com

Type

No

Year

Número de serie →

20.003.32.0009

BMI	1.	10	-	4	011	-	1	-	150
									Diámetro del elemento de agitación
									150 150 mm
									160 160 mm
									175 175 mm
									200 200 mm
									225 225 mm
									Motor
									1 IP-55
									2 IP-65
									3 Antideflagrante
									4 Antiexplosivo
									5 Monofásico
									Potencia motor
									007 0,75 kW
									011 1,1 kW
									015 1,5 kW
									022 2,2 kW
									030 3 kW
									040 4 kW
									055 5,5 kW
									Velocidad de giro del motor
									4 polos 1.500 rpm
									6 polos 1.000 rpm
									Tipo de elemento de agitación
									10 Hélice tipo marina
									4 Hélice tipo dientes de sierra
									Número de elementos de agitación
									1 un elemento de agitación
									2 dos elementos de agitación
									Nombre del agitador
									BMI modelo agitador vertical con motor

5.3. TRANSPORTE Y ALMACENAMIENTO

ATENCIÓN



Los agitadores, según el modelo, son demasiado pesados para que puedan ser almacenados o instalados manualmente. Utilizar un medio de transporte adecuado. No manipular el agitador por el eje ya que se puede deformar.

ATENCIÓN



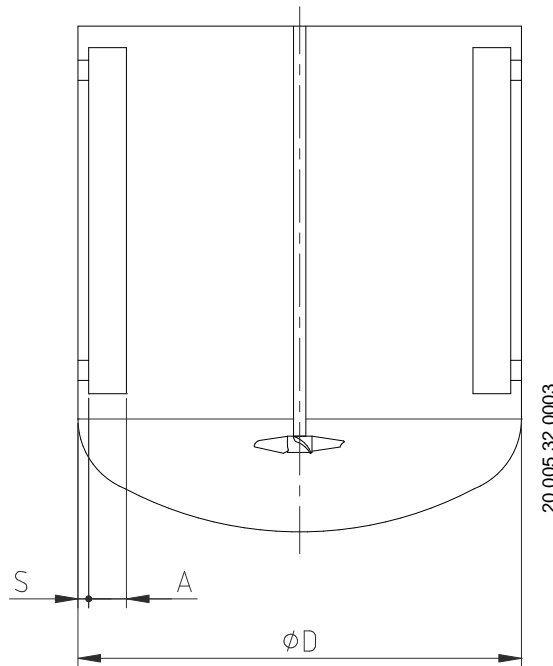
Tomar todas las precauciones posibles al levantar el agitador. Usar siempre eslingas para mover el agitador con una grúa u otro dispositivo.

Si el agitador no se instala inmediatamente, se tiene que almacenar en un lugar apropiado. El eje se tiene que almacenar en posición horizontal y sobre unos apoyos de madera o material similar. El eje en esta posición no se deformará ya que no tiene que aguantar ningún tipo de carga.

5.4. UBICACIÓN

Colocar el agitador de manera que pueda facilitar las inspecciones y revisiones. Dejar suficiente espacio alrededor del agitador para una adecuada revisión, separación y mantenimiento. Es muy importante que pueda accederse al dispositivo de conexión eléctrica del agitador, incluso cuando esté en funcionamiento.

Para tener un buen proceso de agitación, es posible que sea necesario la colocación de rompecorrientes en el depósito. Preguntar al departamento técnico de INOXPA para cada aplicación concreta. Si así se requiriera, las dimensiones aproximadas de los rompecorrientes en función del diámetro del depósito se muestran en la figura y tabla siguientes:



Ø D	300	400	500	600	800	1000	1200	1600	2000	2500	3000	3500	4000
A	20	30	35	40	50	70	80	115	130	180	200	240	280
S	5	5	10	10	10	15	20	20	30	30	50	50	50

5.5. INSTALACIÓN ELÉCTRICA

Antes de conectar el motor eléctrico a la red, comprobar las reglamentaciones locales sobre la seguridad eléctrica, así como las normativas correspondientes.

Consultar el manual de instrucciones del fabricante del motor para conectarlo a la red.



Todos los trabajos eléctricos se deben de llevar a cabo por personal especializado.

Tomar las medidas necesarias para prevenir cualquier avería.

El motor debe estar protegido con dispositivos de protección contra las sobrecargas y cortocircuitos.

El agitador no se puede utilizar en zonas de riesgo de incendio o explosión si esto no ha sido previsto en el pedido.

5.6. MONTAJE

Para situar i fijar el agitador en la brida soporte del depósito debe desmontarse la hélice del eje. Una vez colocada la base del agitador sobre la brida de soporte, colocar los tornillos y tuercas en sus correspondientes taladros, sin apretarlos. Efectuada esta operación deberá nivelarse el agitador, actuando de la forma siguiente:

1. Adosar un nivel de burbuja al eje agitador.
2. Comprobar 4 puntos a 90° entre sí y sobre una misma altura.
3. Una vez conseguida la nivelación, apretar fuerte los tornillos y tuercas de fijación. Al instalar el elemento agitador, evitar golpear o forzar el eje del agitador para evitar cualquier deformación.



ATENCIÓN

No aplicar nunca una fuerza en el extremo del eje de agitación ya que fácilmente puede adquirir una deformación permanente.



ATENCIÓN

Comprobar la alineación del eje de agitación con el semieje una vez finalizado su montaje.

6. Puesta en marcha



Antes de poner en marcha el agitador, lea con atención las instrucciones del capítulo 5. [Instalación](#).

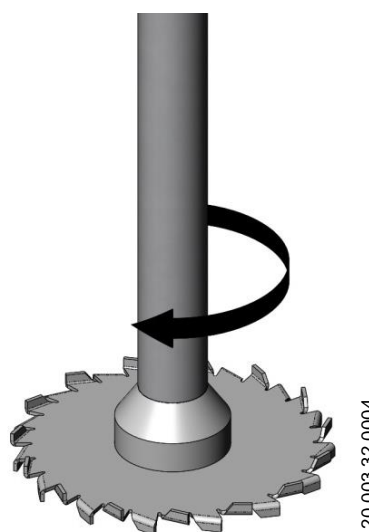
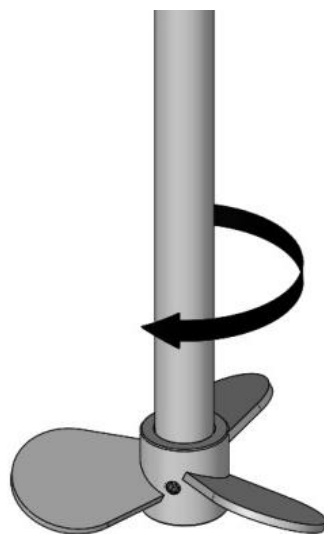
- Verificar que el suministro eléctrico coincida con la clasificación indicada en la placa del motor.
- Comprobar la alineación del eje agitador.
- Comprobar el nivel del fluido en el tanque. Cuando no se especifique, el agitador no puede funcionar durante el llenado o vaciado del tanque.

ATENCIÓN



El agitador no puede trabajar nunca sin producto. El elemento de agitación tiene que estar sumergido al menos una altura igual a 1,5 veces su diámetro.

- Todas las protecciones deben estar en su posición.
- Arrancar el agitador.
- Verificar que el sentido de giro de la hélice es correcto (sentido de giro horario visto desde el lado del accionamiento). Ver la figura siguiente:



Respetar el sentido de giro del elemento de agitación, según indica la flecha pegada en el motor. Una dirección equivocada tiene como consecuencia una pérdida de eficacia en la agitación.

- Comprobar el consumo eléctrico del motor.

ATENCIÓN



No modificar los parámetros de funcionamiento por los cuales ha sido inicialmente seleccionado el agitador sin la previa autorización escrita de INOXPA (riesgo de deterioro y peligro para el usuario).

Seguir las instrucciones de utilización y las prescripciones de seguridad, descritas en el manual de instrucciones del depósito sobre el cual está montado el agitador.

Riesgos mecánicos (por ejemplo arrastre, cizallamiento, corte, impacto, pinzado, etc.). Si el eje de agitación es accesible desde la parte superior del depósito o desde la trampilla de inspección, el usuario también está expuesto a los riesgos mencionados anteriormente.

El depósito debe estar equipado con dispositivos de protección y equipos de seguridad. Consultar el manual de instrucciones del fabricante.

ATENCIÓN



La introducción de un objeto o materia prima sólida puede provocar la rotura del elemento de agitación o la rotura de las otras piezas mecánicas y comprometer su seguridad o su garantía.

7. Incidentes de funcionamiento

En la tabla adjunta se pueden encontrar soluciones a problemas que puedan surgir durante el funcionamiento del agitador. Se supone que el agitador está bien instalado y que ha sido seleccionado correctamente para la aplicación.

Contactar con INOXPA en caso de necesitar servicio técnico.

Sobrecarga del motor																							
↓	Agitación insuficiente																						
↓	Vibraciones y ruido																						
↓	Fugas																						
↓	<table border="1"> <thead> <tr> <th>CAUSAS PROBABLES</th> <th>SOLUCIONES</th> </tr> </thead> <tbody> <tr> <td>• • Viscosidad del líquido demasiado alta</td> <td>Disminuir la viscosidad, por ejemplo, por calefacción del líquido</td> </tr> <tr> <td>• Densidad elevada</td> <td>Aumentar la potencia del motor</td> </tr> <tr> <td>• Depósito sobredimensionado para el agitador elegido</td> <td>Consultar al departamento técnico</td> </tr> <tr> <td>• Sentido de giro erróneo</td> <td>Invertir el sentido de giro</td> </tr> <tr> <td>• Velocidad del agitador demasiado baja</td> <td>Aumentar la velocidad</td> </tr> <tr> <td>• Nivel de líquido insuficiente o nulo</td> <td>Comprobar el nivel de líquido en el depósito</td> </tr> <tr> <td>• Eje torcido</td> <td>Reemplazar el eje</td> </tr> <tr> <td>• Velocidad crítica</td> <td>Consultar al departamento técnico</td> </tr> <tr> <td>• Rodamientos desgastados</td> <td>Reemplazar los rodamientos del agitador</td> </tr> <tr> <td>• Retén dañado o desgastado</td> <td>Si el retén está desgastado debe reemplazarse. Si el retén está dañado consultar al departamento técnico.</td> </tr> </tbody> </table>	CAUSAS PROBABLES	SOLUCIONES	• • Viscosidad del líquido demasiado alta	Disminuir la viscosidad, por ejemplo, por calefacción del líquido	• Densidad elevada	Aumentar la potencia del motor	• Depósito sobredimensionado para el agitador elegido	Consultar al departamento técnico	• Sentido de giro erróneo	Invertir el sentido de giro	• Velocidad del agitador demasiado baja	Aumentar la velocidad	• Nivel de líquido insuficiente o nulo	Comprobar el nivel de líquido en el depósito	• Eje torcido	Reemplazar el eje	• Velocidad crítica	Consultar al departamento técnico	• Rodamientos desgastados	Reemplazar los rodamientos del agitador	• Retén dañado o desgastado	Si el retén está desgastado debe reemplazarse. Si el retén está dañado consultar al departamento técnico.
CAUSAS PROBABLES	SOLUCIONES																						
• • Viscosidad del líquido demasiado alta	Disminuir la viscosidad, por ejemplo, por calefacción del líquido																						
• Densidad elevada	Aumentar la potencia del motor																						
• Depósito sobredimensionado para el agitador elegido	Consultar al departamento técnico																						
• Sentido de giro erróneo	Invertir el sentido de giro																						
• Velocidad del agitador demasiado baja	Aumentar la velocidad																						
• Nivel de líquido insuficiente o nulo	Comprobar el nivel de líquido en el depósito																						
• Eje torcido	Reemplazar el eje																						
• Velocidad crítica	Consultar al departamento técnico																						
• Rodamientos desgastados	Reemplazar los rodamientos del agitador																						
• Retén dañado o desgastado	Si el retén está desgastado debe reemplazarse. Si el retén está dañado consultar al departamento técnico.																						



Si los problemas persisten, prescindir del agitador de inmediato. Contactar con el fabricante del agitador o con su representante.

8. Mantenimiento

8.1. GENERALIDADES

Este agitador, como cualquier otra máquina, requiere un mantenimiento. Las instrucciones contenidas en este manual tratan sobre la identificación y reemplazamiento de las piezas de recambio. Las instrucciones han sido preparadas para el personal de mantenimiento y para aquellas personas responsables del suministro de las piezas de recambio.

Leer atentamente el [capítulo 9. Especificaciones Técnicas](#).



Los trabajos de mantenimiento solo lo podrán realizar las personas cualificadas, formadas, equipadas y con los medios necesarios para realizar dichos trabajos.

Antes de empezar los trabajos de mantenimiento, asegurarse que el motor eléctrico está desconectado y el depósito vacío.

Todo el material cambiado debe ser debidamente eliminado/reciclado según las directivas vigentes en cada zona.



Desconectar SIEMPRE el agitador antes de empezar los trabajos de mantenimiento.

8.2. MANTENIMIENTO

- Inspeccionar el agitador regularmente.
- No descuidar la limpieza del agitador.
- Comprobar el estado del motor o del motorreductor.
- Comprobar el estado de los rodamientos.
- Verificar la obturación: retén y/o V-ring.

El mantenimiento del motor o del motorreductor se realizará según las indicaciones del fabricante, ver su manual de instrucciones.

8.3. LUBRICACIÓN

Los agitadores verticales BMI van montados con rodamientos engrasados permanentemente, con lo cual no necesitan mantenimiento. Aun así, se pueden reengrasar desmontando el soporte, limpiando los propios rodamientos de la grasa anterior o sustituyéndolos, así como los alojamientos de los rodamientos, y poniendo finalmente nueva grasa a un 50% – 70%.

Al reengrasar, utilizar solo grasa especial para rodamientos de bolas, con las siguientes propiedades:

- Base de litio o compuesto de litio de buena calidad,
- Viscosidad 100 -140 cSt a 40°C,
- Consistencia NLGI grado 2 o 3,
- Temperatura de trabajo continuo -30°C a 120°C.

El engrase de los rodamientos del motor y del motorreductor se realizará según las indicaciones del fabricante.

8.4. PIEZAS DE RECAMBIO

Para pedir piezas de recambio es necesario indicar el tipo y número de serie que están anotados en la placa de características del agitador, así como la posición y la descripción de la pieza que se encuentra en el [capítulo 9. Especificaciones Técnicas](#).

8.5. CONSERVACIÓN

En caso de poner el agitador fuera de servicio por largo tiempo, limpiar y tratar las piezas con aceite mineral VG46. El eje se tiene que alimentar en posición horizontal y sobre unos apoyos de madera o material similar.

8.6. DESMONTAJE Y MONTAJE DEL AGITADOR



El desmontaje y montaje de los agitadores solo debe hacerlo el personal cualificado usando únicamente herramientas apropiadas. Asegurarse de que el personal lea con atención este manual de instrucciones y, en particular, aquellas que hacen referencia a su trabajo.



- Impedir que el motor arranque al realizar los trabajos de desmontaje y montaje del agitador.
- Colocar el interruptor del agitador en posición "off".
- Bloquear el cuadro eléctrico o colocar una señal de aviso.
- Retirar los fusibles y llevárselos al lugar de trabajo.

8.6.1. Desmontaje del agitador

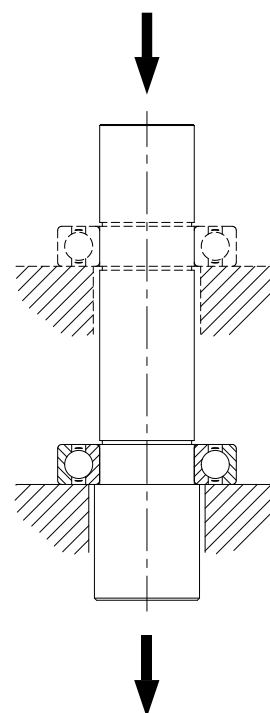
Una vez desconectado el motor, se pueden empezar a realizar los trabajos de desmontaje del agitador.

- Agitador con cabezal con un rodamiento:

- Sacar el agitador del depósito.
- Desmontar la hélice marina (02) del eje, para ello, sacar los espárragos allen (55) de la hélice.
- Sacar el eje del agitador (05) destornillando los espárragos allen (55A).
- Quitar los tornillos hexagonales (52) y las arandelas planas (53), y retirar el motor (93).
- Quitar los tornillos avellanados (50). Con la ayuda de un martillo de nylon golpear en el extremo superior del semieje del cabezal (26) y sacar el conjunto formado por el semieje del cabezal (26), el rodamiento de bolas (70), la placa base (42), el retén (88) y el anillo tope rodamiento (31).
- Una vez en el exterior del cabezal, extraer la placa base (42) del semieje y con la ayuda de una maza de nylon sacar el retén (88).
- Con unos alicates adecuados soltar el anillo elástico (66) y mediante una prensa sacar el rodamiento de bolas (70). Ver figura 8.1

- Agitador con cabezal con dos rodamientos:

- En la hélice de diente de sierra, sacar el tornillo hexagonal (52A). Una vez extraído éste, saldrá el cubo hélice (02A) con los pivotes de arrastre (02C), la hélice de dientes de sierra (02) y las arandelas (02B).
- Quitar los tornillos hexagonales (52) y las arandelas planas (53), y retirar el motor (93).
- Extraer los tornillos avellanados (50). Con la ayuda de un martillo de nylon golpear en el extremo superior del eje del agitador (05) y sacar el conjunto formado por el eje del agitador (05), los rodamientos de bolas (70, 70A), la placa base (42), el retén (88) y el anillo tope rodamiento (31).
- Una vez en el exterior del cabezal, extraer la placa base (42) del eje del agitador (05) y con una maza de nylon sacar el retén (88).
- Soltar el anillo elástico (66) del rodamiento de bolas superior (70A) y con la ayuda de una prensa sacar dicho rodamiento. A continuación sacar los demás anillos elásticos (66) y proceder a extraer mediante una prensa el rodamiento de bolas inferior (70). Ver figura 8.1



20.003.32.0005

Figura 8.1

8.6.2. Montaje del agitador

- Colocar el anillo tope rodamiento (31) y el retén (88) en la placa base (42).
- A continuación, proceder a montar los rodamientos según el caso.

- Agitador con cabezal con un rodamiento:

- Montar el rodamiento de bolas (70) y el anillo elástico (66) en el semieje del cabezal (26).
- Una vez montado el conjunto semieje-rodamiento, introducirlo en el cabezal por el lado de la placa base (42) hasta hacer tope. Introducir a continuación el conjunto placa base (42), retén (88) y anillo tope rodamiento (31) en el semieje del agitador. Sujetar el conjunto anterior al cabezal mediante los tornillos avellanados (50).
- Montar el motor (93) en el cabezal (06) y poner los tornillos hexagonales (52) y las arandelas planas (53).
- Introducir el eje del agitador (05) en el semieje del cabezal (26) y sujetarlo mediante los espárragos allen (55A).
- Colocar la hélice marina (02) en el eje del agitador (05) apretando los espárragos allen (55).
- Montar el agitador en el depósito.

- Agitador con cabezal con dos rodamientos:

- Entrar por encima del eje del agitador (05), el rodamiento de bolas inferior (70) y fijarlo con el anillo elástico (66). A continuación, situar el anillo elástico (66) inferior del rodamiento de bolas superior (70A) y finalmente montar el rodamiento de bolas superior (70A) y el anillo elástico (66) superior.
- Una vez montado el conjunto anterior, introducirlo en el cabezal por el lado de la placa base (42) hasta hacer tope. A continuación montar el conjunto placa base (42), retén (88) y anillo tope rodamiento (31) en el eje del agitador (05) y sujetarlo al cabezal mediante los tornillos avellanados (50).
- Montar el motor (93) en el cabezal (06) y poner los tornillos hexagonales (52) y las arandelas planas (53).
- Colocar la hélice de dientes de sierra (02). Para ello montar primero el cubo de la hélice (02A) con los pivotes de arrastre (02C) en el extremo del eje del agitador. Situar la hélice de dientes de sierra (02) encarando los agujeros que lleva, con los pivotes de arrastre (02C). Debe tenerse en cuenta el sentido de giro. A continuación, encarar los agujeros de la arandela (02B) con los pivotes de arrastre (02C) y montar, apretando fuerte, el tornillo hexagonal (52A).
- Montar el agitador en el depósito.

9. Especificaciones Técnicas

9.1. MATERIALES

Piezas en contacto con el producto	AISI 316L
Otras piezas de acero	AISI 304
Retén	NBR
Soporte de rodamientos	AISI 316L
Acabado superficial	Ra ≤ 0,8 μm (excepto hélice dientes de sierra)

9.2. OTRAS CARACTERÍSTICAS

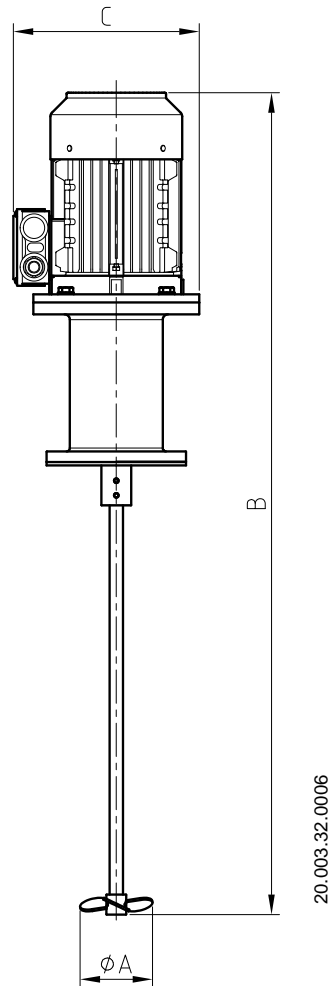
Motor	IEC B5, IP55, aislamiento clase F
Velocidad (rpm)	1.000 – 1.500
Potencia máxima (kW)	4
Longitud del eje (mm)	1.400 – 1.500
Diámetro del eje (mm)	20 - 45
Diámetro de la hélice (mm)	150 - 225
Hélice	Hélice marina (tipo 10) - Hélice dientes de sierra (tipo 4)

9.3. PESOS

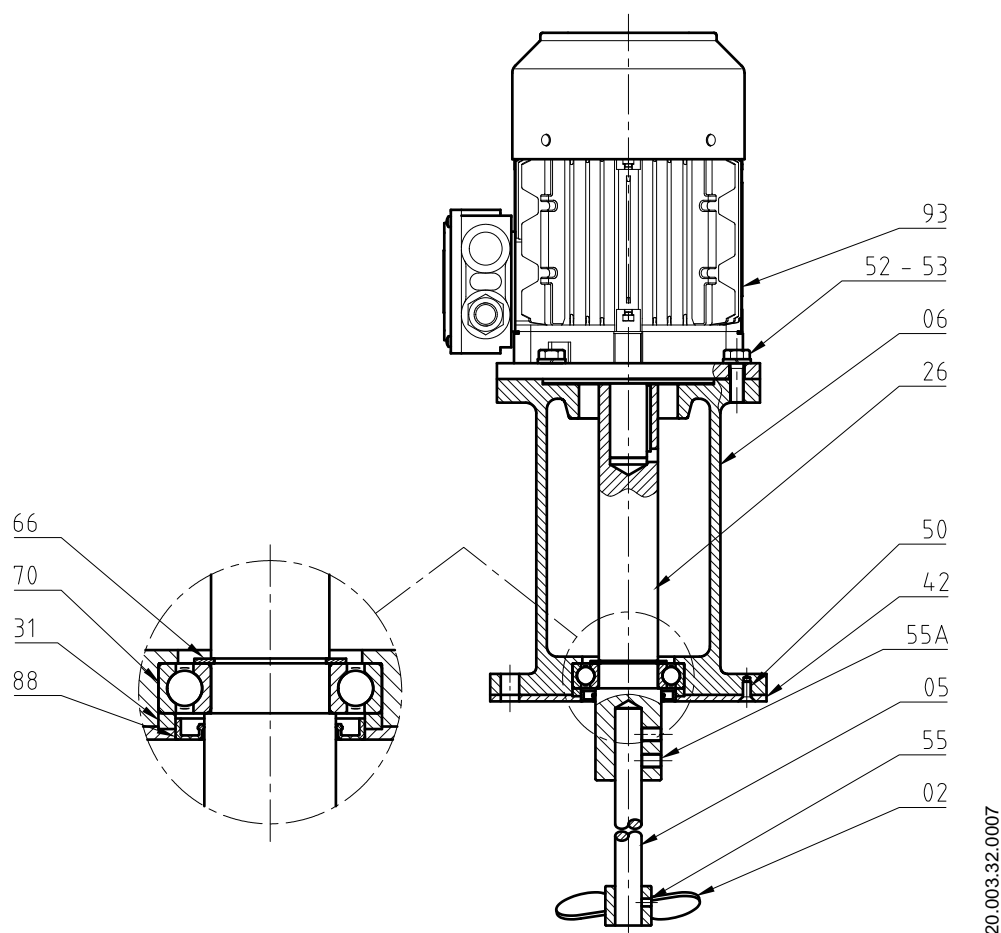
Tipo Agitador	Peso (kg)
BMI 1.10-4011-1-160	30
BMI 1.10-4015-1-175	33
BMI 1.10-4030-1-200	41
BMI 1.10-4055-1-225	57
BMI 1.10-6007-1-175	30
BMI 1.10-6011-1-200	33
BMI 1.10-6015-1-225	42
BMI 1.4-4022-1-150	38
BMI 1.4-4040-1-200	44

9.4. DIMENSIONES

Tipo agitador	Dimensiones (mm)		
	A	B	C
BMI 1.10-4011-1-160	160	1.915	270
BMI 1.10-4015-1-175	175	1.915	295
BMI 1.10-4030-1-200	200	1.943	325
BMI 1.10-4055-1-225	225	1.946	350
BMI 1.10-6007-1-175	175	1.915	270
BMI 1.10-6011-1-200	200	1.915	295
BMI 1.10-6015-1-225	225	1.943	325
BMI 1.4-4022-1-150	150	2.043	325
BMI 1.4-4040-1-200	200	2.046	350



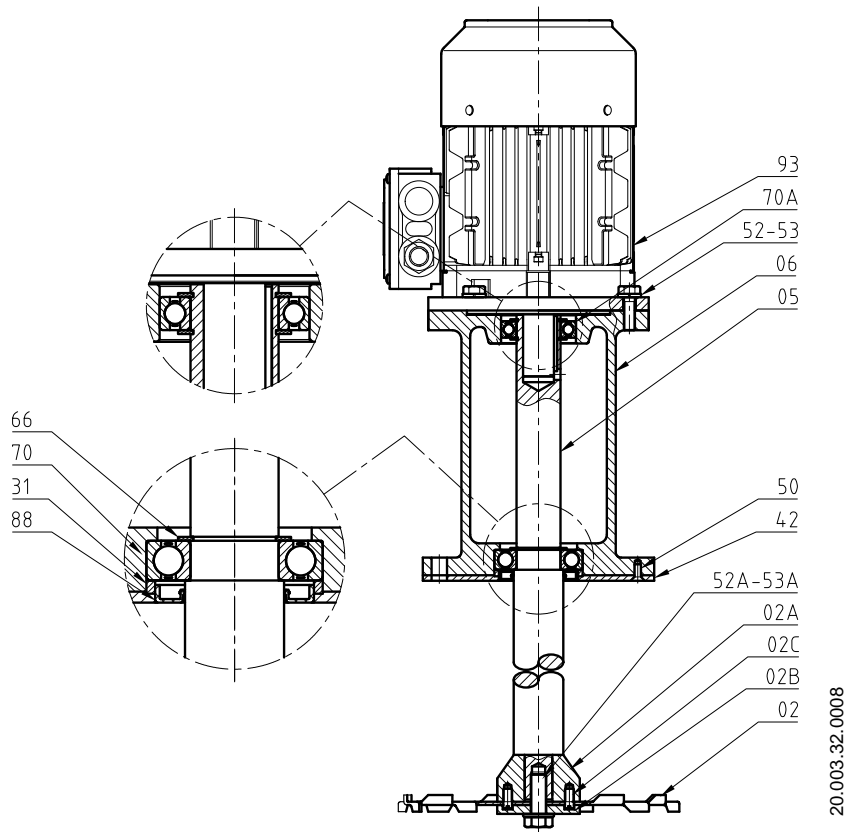
9.5. DESPIECE Y LISTA DE PIEZAS AGITADOR BMI CON UN RODAMIENTO



20.003.32.0007

Posición	Descripción	Cantidad	Material
02	Hélice marina	1	AISI 316L
05	Eje agitador	1	AISI 316L
06	Cabezal	1	Aluminio
26	Semieje cabezal	1	AISI 316L
31	Anillo tope rodamiento	1	F-114
42	Placa base	1	AISI 316L
50	Tornillo avellanado	4	A2
52	Tornillo hexagonal	4	A2
53	Arandela plana	4	A2
55	Espárrago allen	2	A2
55A	Espárrago allen	2	A2
66	Anillo elástico	1	Acero
70	Rodamiento de bolas	1	Acero
88	Retén	1	NBR
93	Motor	1	-

9.6. DESPIECE Y LISTA DE PIEZAS AGITADOR BMI CON 2 RODAMIENTOS



Posición	Descripción	Cantidad	Material
02	Hélice de dientes de sierra	1	AISI 316L
02A	Cubo hélice	1	AISI 316L
02B	Arandela	1	AISI 316L
02C	Pivote de arrastre	2	A2
05	Eje agitador	1	AISI 316L
06	Cabezal	1	Aluminio
31	Anillo tope rodamiento	1	F-114
42	Placa base	1	AISI 316L
50	Tornillo avellanado	4	A2
52	Tornillo hexagonal	4	A2
52A	Tornillo hexagonal	1	A2
53	Arandela plana	4	A2
53A	Arandela plana	4	A2
66	Anillo elástico	3	Acero
70	Rodamiento de bolas inferior	1	Acero
70A	Rodamiento de bolas superior	1	Acero
88	Retén	1	NBR
93	Motor	1	-

Como ponerse en contacto con INOXPA S.A.U.:

Los detalles de todos los países estan continuamente actualizados en nuestra página web.

Visite www.inoxpa.com para acceder a la información.



INOXPA S.A.U.

Telers, 60 – 17820 – Banyoles – Spain

Tel.: +34 972 575 200 – Fax: +34 972 575 502