



INSTRUCTIONS D'INSTALLATION, DE SERVICE ET D'ENTRETIEN

PHARMAVALVE



INOXPA, S.A.

C/ Telers, 54 Aptdo. 174

E-17820 Banyoles

Girona (Espagne)

Tél. : (+34) 972 - 57 52 00

Fax : (+34) 972 - 57 55 02

E-mail : inoxpa@inoxpa.com

www.inoxpa.com



TRADUCTION DU MANUEL ORIGINAL

10.320.30.00FR_revA
ED. 2009/09



DÉCLARATION DE CONFORMITÉ CE

(selon Directive 98/37/CE, annexe II, partie A)

Le Fabricant : INOXPA, S.A.
C/ Telers, 54
E-17820 Banyoles (Girona) - ESPAGNE

Déclare par la présente que les produits

VANNE	PHARMAVALVE	2009
Nom	Type	An. constr.

sont conformes aux dispositions des Directives du Conseil :

Directive Machines 98/37/CE et qu'ils respectent les conditions essentielles de cette Directive ainsi que les Normes harmonisées :

UNE-EN ISO 12100-1/2:2003
UNE-EN 953:1997
UNE-EN ISO 13732-1:2007

Directive des Équipements sous Pression 97/23/CE, les équipements cités ont été conçus et fabriqués conformément aux dispositions de cette Directive

Pmax. en service : DN 6 / ¼" à DN 80 / 3" = 7 bar

Diamètre : DN 25

Catégorie de l'équipement : SEP = Sound Engineering Practice, déterminée selon l'Article 3 Section 1.3.a, paragraphe premier, annexe II, tableau 6

Ce matériel NE DOIT PAS porter le marquage CE

Diamètre : DN 25 < X < ou = DN 100

Catégorie de l'équipement : Catégorie I, déterminée selon l'Article 3 Section 1.3.a, paragraphe premier, annexe II, tableau 6

Ce matériel DOIT porter le marquage CE


Module d'Évaluation de la Conformité : Module A

Conformément au **Règlement (CE) n° 1935/2004** relatif aux matériaux et objets destinés à être en contact avec des denrées alimentaires (dérogation Directive 89/109/CEE), par laquelle les matériaux qui sont en contact avec le produit ne transfèrent pas leurs composants au produit en quantité suffisamment importante pour mettre en danger la santé humaine.

Déclaration d'Incorporation (Directive 98/37/CE, annexe II, partie B) :

De même, ces équipements ne seront pas mis en service tant que la machine sur laquelle ils seront incorporés n'a pas été déclarée conforme à la Directive Machines.

Banyoles, Septembre 2009


Marc Pons Bague Technical Manager

1. Sécurité

1.1. MANUEL D'INSTRUCTIONS

Ce manuel d'instructions contient les indications de base à appliquer pendant l'installation, la mise en service et l'entretien. Les informations publiées dans le manuel d'instructions sont basées sur des données mises à jour. INOXPA se réserve le droit de modifier ce manuel d'instructions sans avis préalable.

1.2. INSTRUCTIONS DE MISE EN SERVICE

Ce manuel d'instructions contient des informations vitales et utiles pour la manipulation correcte et le bon entretien de la vanne que vous avez acquise.

Les consignes de sécurité expliquées en détail dans ce chapitre doivent être appliquées ou respectées, tout comme les mesures spéciales et les recommandations supplémentaires figurant aux autres chapitres de ce manuel. Ces instructions doivent être conservées en un endroit précis et à proximité de votre installation.

1.3. SECURITE

1.3.1. Symboles d'avertissement



Risque pour les personnes en général.



Risque de blessures causées par les pièces en mouvement de l'équipement.



Danger électrique



Danger ! Agents caustiques ou corrosifs.



Danger ! Charges en suspension



Danger pour le bon fonctionnement de l'équipement.



Obligation destinée à assurer un travail en toute sécurité.



Port de lunettes de protection obligatoire.

1.4. CONSIGNES GENERALES DE SECURITE



Veuillez lire attentivement le manuel d'instructions avant d'installer la vanne et de la mettre en service. En cas de doute, consultez INOXPA.

1.4.1. Pendant l'installation



Tenez toujours compte des *Caractéristiques Techniques* du chapitre 8.

L'installation et l'utilisation de la vanne doivent toujours être réalisées conformément à la réglementation applicable en matière d'hygiène et de sécurité.

Avant de mettre en marche la vanne, vérifiez que son montage a été correctement réalisé et que l'arbre est parfaitement aligné. Un mauvais alignement et/ou des forces excessives exercées sur la fixation de la vanne risquent d'entraîner de graves problèmes mécaniques sur la vanne. Vérifiez que le diaphragme est monté correctement car une mauvaise mise en place peut causer de graves dégâts sur la vanne.

1.4.2. Pendant le fonctionnement



Tenez toujours compte des *Caractéristiques techniques* du chapitre 8. Ne dépassez JAMAIS les valeurs limites spécifiées.



Ne touchez JAMAIS la vanne et / ou les conduits qui sont en contact avec le liquide pendant le fonctionnement. Si vous travaillez avec des produits chauds, il existe un risque de brûlures.



La vanne contient des pièces au mouvement linéaire. Ne mettez pas les mains ni les doigts dans la zone de fermeture de la vanne. Ceci est susceptible de causer de graves lésions.

1.4.3. Pendant l'entretien



Tenez toujours compte des *Spécifications techniques* du chapitre 8.

Ne démontez JAMAIS la vanne tant que les conduits n'ont pas été vidés. Prenez en considération le fait que le liquide contenu dans la tuyauterie puisse être dangereux ou porté à de hautes températures. Dans ces cas, consultez les réglementations en vigueur dans chaque pays.

Ne laissez pas de pièces éparpillées par terre.



Tous les travaux électriques doivent être réalisés par du personnel autorisé.

1.4.4. Conformément aux instructions

Le non-respect des instructions peut entraîner un risque pour les opérateurs, l'environnement et la machine, ainsi que la perte du droit à réclamer des dommages et intérêts.

Ce non-respect peut comporter les risques suivants :

- Panne d'importantes fonctions des machines / de l'usine.
- Anomalies de procédures spécifiques d'entretien et de réparation.
- Menace de risques électriques, mécaniques et chimiques.
- Mise en danger de l'environnement due aux substances libérées.

1.5. GARANTIE.

Toute garantie sera immédiatement et de plein droit annulée, de plus nous serons indemnisés pour toute réclamation de responsabilité civile présentée par des tiers, si :

- Les travaux d'installation et d'entretien n'ont pas été réalisés en suivant les instructions reprises dans ce manuel.
- Les réparations n'ont pas été réalisées par notre personnel ou ont été effectuées sans notre autorisation écrite.
- Les pièces utilisées ne sont pas des pièces d'origine INOXPA.
- Des modifications ont été apportées à notre matériel sans autorisation écrite.
- Le matériel a été mal utilisé, de manière incorrecte ou avec négligence, ou n'a pas été utilisé conformément aux indications et au type d'utilisation, comme cela est spécifié dans ce manuel.

Les conditions générales de livraison qui se trouvent en votre possession sont également applicables.



La machine ne doit subir aucune modification sans que le fabricant ait préalablement été consulté. Pour votre sécurité, utilisez des pièces de rechange et des accessoires d'origine. L'utilisation d'autres pièces dégage le fabricant de toute responsabilité.

Les conditions de service ne pourront être modifiées qu'après obtention de l'autorisation écrite d'INOXPA.

En cas de doute ou si vous avez besoin d'explications spécifiques (ajustement, montage, démontage) n'hésitez pas à nous contacter.

2. Table des matières

1. Sécurité	
1.1. Manuel d'instructions.....	3
1.2. Instructions de mise en service.....	3
1.3. Sécurité.....	3
1.4. Consignes générales de sécurité	3
1.5. Garantie.	4
2. Table des matières	
3. Réception et Installation	
3.1. Contrôler la recpcion.	6
3.2. Livraison et déballage.....	6
3.3. Stockage	6
3.4. Identification	7
3.5. Emplacement.....	8
3.6. Sens du fluide.....	8
3.7. Montage.....	8
3.8. Verification et contrôle	9
3.9. Soudure	9
3.10. Branchement de l'air sur l'actionneur	10
4. Mise en service	
4.1. Mise en service	11
4.2. Fonctionnement	11
5. Dysfonctionnements : Causes et solutions	
6. Entretien	
6.1. Généralités	13
6.2. Entretien	13
6.3. Nettoyage.....	14
7. Montage et démontage	
7.1. Démontage / Montage de la vanne à actionnement manuel.....	15
7.2. Démontage / Montage de la vanne à actionnement pneumatique.....	16
8. Caractéristiques techniques	
8.1. Dimensions des vannes	18
8.2. Section et nomenclature des pièces.....	20


3. Réception et Installation

3.1. CONTROLER LA RECPCION.

La première chose à faire lorsque vous recevez la vanne est de l'examiner et de vous assurer qu'elle est conforme au bordereau de livraison.

INOXPA inspecte tous ses équipements avant de les emballer, même si elle ne peut garantir que la marchandise arrive intacte à l'utilisateur. Dès réception, vérifiez la vanne et tout autre article et, au cas où ils seraient en mauvais état et/ou si des pièces manquaient, signalez-le au transporteur par lettre recommandée avec accusé de réception dans les plus brefs délais. Chaque vanne porte un numéro de fabrication. Indiquez le numéro de fabrication sur tous les documents et courriers ;

Numéro de série →

 VANNES PNEUMATIQUES / AIR OPERATED VALVES	
N° FIGURE : <i>FIGURE NR:</i>	TAILLE : <i>SIZE:</i>
TYPE ACTIONNEUR : <i>ACTUATOR TYPE:</i>	
PRESSION DE TRAVAIL : min. <i>WORKING PRESSURE: min</i>	/max. <i>/max</i>
N° FABRICATION : <i>MANUFACTURING NR.:</i>	MODÈLE : <i>MODEL:</i>

3.2. LIVRAISON ET DEBALLAGE.



INOXPA ne saurait être tenu pour responsable en cas de déballage inapproprié de la vanne et de ses composants.

3.2.1. Livraison :

Vérifiez que vous disposez bien de toutes les pièces répertoriées sur le bordereau de livraison.

- Vanne complète.
- Ses composants (s'ils sont sensés être fournis).
- Bordereau de livraison.
- Manuel d'instructions.

3.2.2. Déballage :

- Ôter les éventuels restes d'emballage de la vanne ou de ses pièces.
- Inspecter la vanne et les pièces qui la composent pour repérer les éventuels chocs reçus pendant le transport.
- Éviter autant que possible d'abîmer la vanne et ses composants.

3.3. STOCKAGE

Si vous ne montez pas la vanne et/ou diaphragme pour en faire une utilisation immédiate et que vous préférez les monter ultérieurement, vous devez les ranger dans un endroit clos sous les conditions suivantes :

Température	de 15 °C à 30 °C
Humidité de l'air	<60%
À l'abri de la lumière du soleil	ranger dans des sacs opaques

Le stockage des appareils à l'air libre est **INTERDIT**.



Pour les vannes devant être stockées pendant une durée prolongée, vous devez en démonter le corps car le diaphragme pourrait se déformer de manière excessive et/ou s'abîmer. Pour démonter le corps, voir les paragraphes 7.1 et 7.2 du chapitre *Montage et démontage*

Pour obtenir un rendement optimal des diaphragmes, ne les stockez pas plus de 3 ans. Au-delà de cette période, ils pourraient se dégrader et perdre de leurs propriétés.



L'acquéreur ou l'utilisateur est responsable du montage, de l'installation, de la mise en service et du fonctionnement de la vanne.

3.5. EMPLACEMENT

Placer la vanne de sorte à permettre les inspections et les contrôles. Laissez suffisamment d'espace autour de la vanne pour permettre de procéder à sa révision, à une réparation et à l'entretien (voir paragraphe 3.9.1).

Lorsque vous installerez l'actionneur, tenez compte de la nécessité de laisser autour un espace libre minimum de 100 mm pour pouvoir démonter la vanne. Si la vanne comporte des accessoires du type détecteur de position, limiteurs de course, etc., un espace supplémentaire devra être pris en considération pour permettre le démontage de ces éléments.

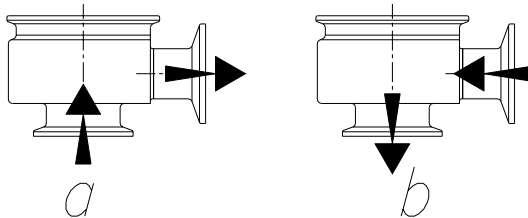
3.6. SENS DU FLUIDE

Pour les vannes PHARMAVALVE, les actionneurs peuvent se combiner avec différents types de corps décrits ci-dessous.

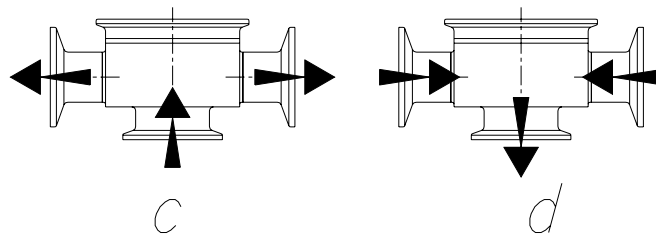
La circulation du fluide dans les corps en L peut se faire dans le sens *a* ou *b* de la figure ci-dessous. Le sens de circulation *a* est recommandé car il implique moins de pertes de charge et de zones mortes, étant donné la direction de la fermeture.

Pour les corps en T, la direction normale est celle qui correspond à la figure *c* car les pertes de charge et les zones mortes sont réduites au minimum. Les corps en T **NE** sont **PAS** des vannes à trois voies, ils servent de séparation lorsque la vanne est fermée et de T lorsqu'elle est ouverte.

Vanne de fermeture en L



Vanne de fermeture en T



10.320.32.001.02

3.7. MONTAGE

Après avoir choisi l'emplacement de la vanne, on peut la relier à la tuyauterie en soudant le corps de la vanne ou à l'aide de clamps. Dans ce cas, ne pas oublier les joints d'étanchéité et de bien resserrer les raccords.

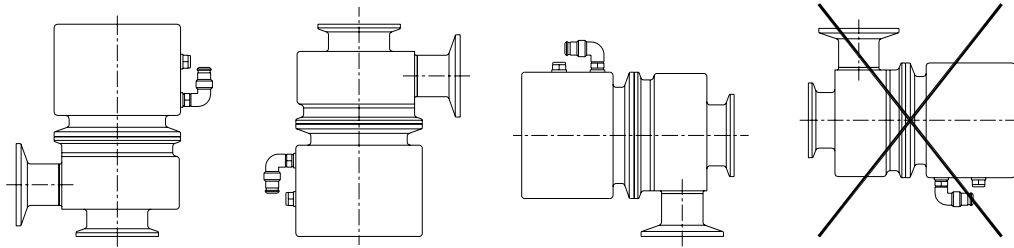
Tous les modèles standards des corps comportent des connexions clamp hygiéniques aussi bien à l'entrée qu'à la sortie. Les connexions par soudure sont également disponibles en option.



Avant de commencer la soudure des corps sur la tuyauterie ou les cuves, démontez la vanne afin d'éviter d'endommager les diaphragmes.

Pendant le montage des vannes, il faut éviter les tensions excessives et veiller :

- aux vibrations qui peuvent se produire lors de l'installation.
- aux dilatations que peuvent subir les conduits lorsque des liquides chauds y circulent.
- au poids que peuvent supporter les tuyauteries.
- à l'intensité excessive de la soudure.



POSITIONS VIDANGEABLES

NON VIDANGEABLE

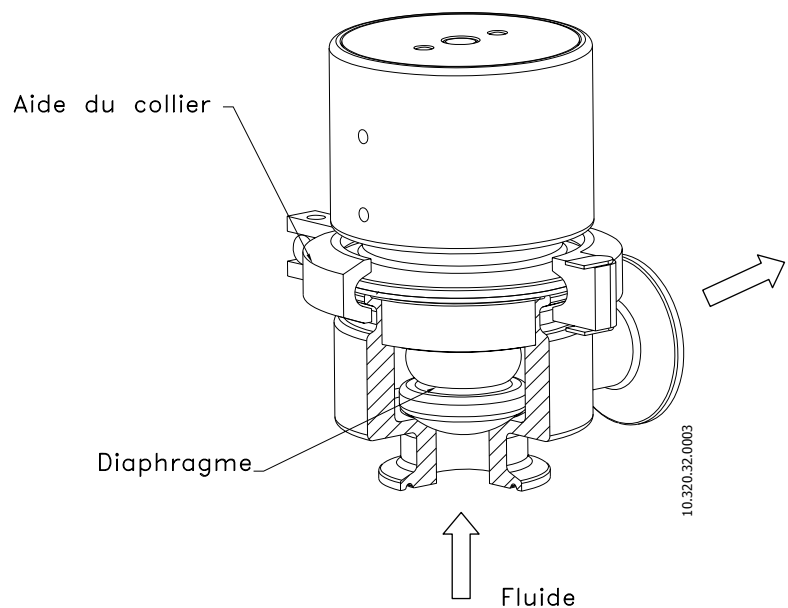
10.320.32.001.01

Pour que les vannes soient totalement vidangeables, elles doivent être placées dans une des positions indiquées sur la figure ci-dessus.

3.8. VERIFICATION ET CONTROLE

Procéder aux vérifications suivantes avant utilisation :

- Vérifier que les colliers sont bien serrés. Voir le couple de serrage au chapitre 8. *Caractéristiques techniques.*
- Ouvrir et fermer la vanne plusieurs fois (en appliquant de l'air comprimé dans l'actionneur ou manuellement lorsqu'il existe une poignée) pour s'assurer de son bon fonctionnement. Vérifier que le diaphragme ferme hermétiquement.



10.320.32.0003

3.9. SOUDURE



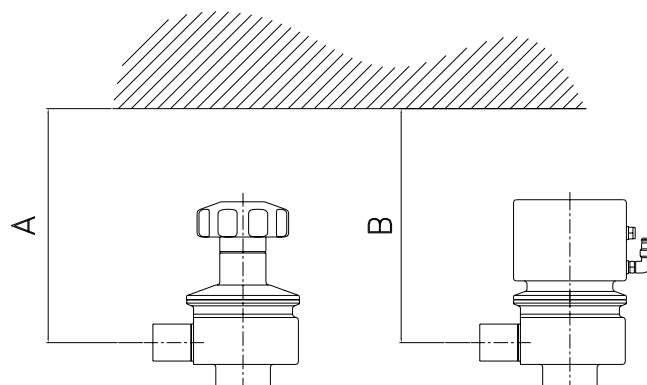
Les travaux de soudure ne pourront être effectués que par du personnel qualifié, formé et équipé des moyens nécessaires pour réaliser ces travaux.

Avant de commencer à souder, démonter la vanne.

3.9.1. PHARMAVALVE RACCORDEMENTS par soudure

- Démontez la vanne comme indiqué au paragraphe 7 - *Montage et Démontage.*
- Souder le corps de la vanne aux tuyauteries, de préférence avec une soudure orbitale.
- En soudant le corps de la vanne, il est très important de maintenir une distance minimum (voir image ci-dessous) pour permettre de démonter la vanne lors de révisions futures et de changer les pièces de la vanne (diaphragme, actionneur...).

DN	A	B
1/2"	110	110
1"	160	160
1 1/2"	170	180

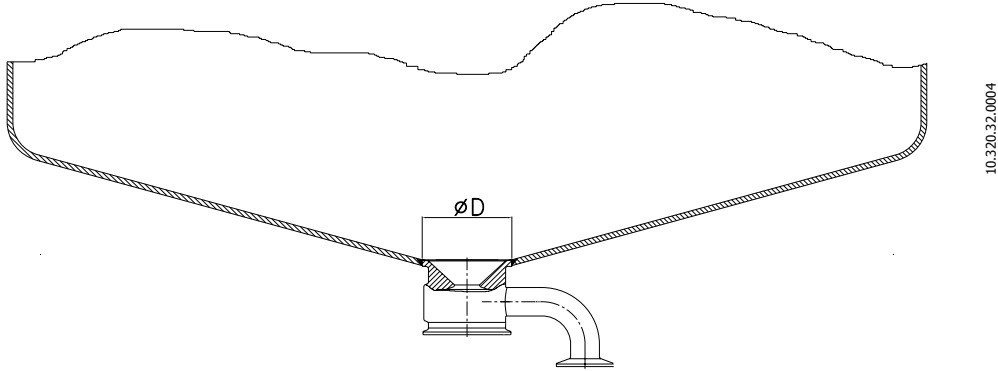


10.320.32.0012

3.9.2. PHARMAVALVE fond de cuve

Le corps de fond de cuve est placé dans la position qu'indique la figure ci-dessous.

La distance entre la soudure du corps et une autre soudure doit correspondre au moins à 3 fois l'épaisseur de la cuve.



10.320.32.0004

- Pour souder le corps sur la cuve, un trou doit être réalisé au diamètre suivant :

Dimension de la vanne	Diamètre D
DN 1/2"	50 mm
DN 1"	79 mm
DN 1 1/2"	100 mm

Et effectuer les actions suivantes :

- Limer les arêtes de l'orifice qui a été fait pour la soudure.
- Vérifier que l'orientation de la sortie du corps est correcte.
- Placer des points de soudure à l'extérieur du corps (soudure TIG). Le matériau à utiliser dépend du matériau du corps et de la cuve.
- Sceller et remplir de gaz inerte l'espace situé entre la base de la cuve et le socle.
- Souder le corps en une seule fois, en commençant par l'extérieur. S'assurer que le matériau a fondu et pénétré correctement et qu'il ne comporte ni trous ni fissures. Utiliser le moins de chaleur possible (basse intensité). Une intensité élevée peut déformer la vanne.
- Continuer la soudure jusqu'à ce que le corps soit complètement soudé.
- Laisser refroidir lentement. Ne refroidir qu'avec de l'air
- Faire tourner la base de la cuve, souder depuis l'intérieur.
- Laisser refroidir lentement. Ne refroidir qu'avec de l'air.
- Polir l'intérieur et l'extérieur jusqu'à obtenir la finition de surface requise.

3.10. BRANCHEMENT DE L'AIR SUR L'ACTIONNEUR

- Brancher et vérifier les connexions d'air selon les besoins : Double effet ou Simple effet.
- Les vannes INOXPA sont livrées avec des connecteurs pour du tube de Ø4 et avec un silencieux sur les actionneurs S/A.
- Prendre en compte la qualité de l'air comprimé selon les spécifications décrites au chapitre 8 *Caractéristiques Techniques*.

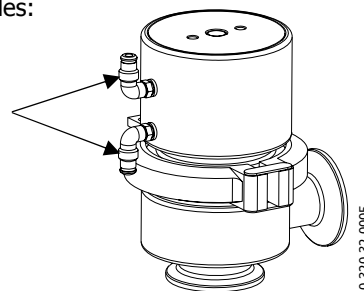


La pression de l'air comprimé pour les actionneurs A/A (double effet) est inférieure à celle des actionneurs de type NC (normalement fermé). Voir chapitre 8 *Caractéristiques Techniques*. Une pression excessive peut entraîner de graves dégâts sur le diaphragme.

L'actionneur pneumatique est disponible en deux modèles:

- N-C: Normalement fermé
- A-A: Double effet

**M5 Thread
pneumatic
connections for all
sizes.**



10.320.32.0005

4. Mise en service

La mise en service de la vanne pourra avoir lieu, si les instructions détaillées au chapitre 3 – *Réception et Installation* ont été suivies auparavant.

4.1. MISE EN SERVICE



Avant la mise en service, les personnes responsables doivent être tenues informées du fonctionnement de la vanne et des consignes de sécurité à suivre. Ce manuel d'instructions sera tenu en permanence à la disposition du personnel.

Avant de mettre en service la vanne / l'actionneur, il faudra :

- Vérifier que la tuyauterie et la vanne sont totalement propres et qu'elles ne comportent pas de restes de soudure ou d'autres corps étrangers. Procéder au nettoyage du système le cas échéant.
- Vérifier que le mouvement de la vanne s'effectue sans à-coups. Si nécessaire, lubrifier avec de la graisse spéciale ou de l'eau savonneuse.
- Contrôler les éventuelles fuites, vérifier que toutes les tuyauteries et leurs raccords sont hermétiques et sans fuites.
- Si la vanne a été fournie avec un actionneur, vérifier que ce dernier permet un mouvement fluide.
- Vérifier que la pression d'air comprimé à l'entrée de l'actionneur est bien celle indiquée au chapitre 8. *Caractéristiques techniques.*
- Prendre en compte la qualité de l'air comprimé selon les spécifications décrites au chapitre 8 *Caractéristiques Techniques.*
- Actionner la vanne.

4.2. FONCTIONNEMENT



Ne pas toucher les parties mobiles de la vanne lorsque l'actionneur est relié à l'air comprimé. Ne jamais introduire les doigts dans le corps lorsque l'actionneur pneumatique est monté.

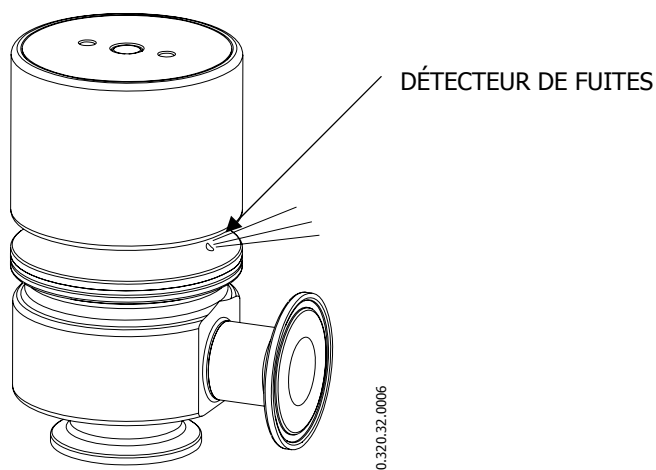


Ne pas modifier les paramètres de fonctionnement pour lesquels la vanne a été conçue sans l'autorisation écrite d'INOXPA.

Danger de brûlures! Ne pas toucher la vanne ni les tuyauteries lorsque du liquide chaud y circule ou qu'elles sont en cours de nettoyage et / ou de stérilisation.

Faire une inspection visuelle de la zone d'étanchéité pour vérifier qu'il n'y ait pas de fuites. Les vannes sont pourvues d'un détecteur de fuites. La vanne doit être orientée de sorte que le personnel de l'installation puisse visualiser le détecteur de fuites. En cas de fuite, le diaphragme doit être remplacé par un neuf et les éventuels restes de produit doivent être retirés de la zone étanche.

Placer la vanne de manière à ce qu'en cas de pertes du détecteur, le produit n'atteigne personne. Ceci est particulièrement important lorsque des liquides chauds circulent ou au moment du nettoyage et/ou de la stérilisation.



5. Dysfonctionnements : Causes et solutions

PROBLÈME	CAUSE / EFFET	SOLUTION		
LE DIAPHRAGME DE LA VANNE SUBIT DES SECOUSSES	Le diaphragme ou l'axe de guidage sont usés, détériorés ou bouchés.	<ul style="list-style-type: none"> • Remplacer le diaphragme. • Remplacer le diaphragme par un autre, dans un autre matériau mieux adapté au produit. • Lubrifier avec de l'eau savonneuse ou un lubrifiant compatible avec le matériau du diaphragme et le produit. 		
	Pression d'air insuffisante.	<ul style="list-style-type: none"> • Augmenter la pression de l'air comprimé. 		
FUITE INTERNE DU PRODUIT (VANNE FERMÉE)	Usure normale du diaphragme.	<ul style="list-style-type: none"> • Remplacer le diaphragme. 		
	<table border="1"> <tr> <td>Usure prématurée du diaphragme</td> <td> <ul style="list-style-type: none"> • Diaphragme usé ou rongé par le produit. • Pression excessive sur la ligne • Température de travail trop élevée • Perte de l'étanchéité (vibrations). </td> </tr> </table>	Usure prématurée du diaphragme	<ul style="list-style-type: none"> • Diaphragme usé ou rongé par le produit. • Pression excessive sur la ligne • Température de travail trop élevée • Perte de l'étanchéité (vibrations). 	<ul style="list-style-type: none"> • Remplacer le diaphragme par un autre, dans un autre matériau mieux adapté au produit. • Serrer les pièces lâches. • Nettoyer fréquemment. • Pour les actionneurs NO et A/A, réduire la pression d'air.
	Usure prématurée du diaphragme	<ul style="list-style-type: none"> • Diaphragme usé ou rongé par le produit. • Pression excessive sur la ligne • Température de travail trop élevée • Perte de l'étanchéité (vibrations). 		
Contre-pression	<ul style="list-style-type: none"> • Augmenter la pression de l'air comprimé. • Remplacer l'actionneur par un à double effet. • Réduire la pression de la ligne. 			
FUITE DU DÉTECTEUR DE FUITES	Diaphragme cassé	<ul style="list-style-type: none"> • Remplacer le diaphragme 		
LA VANNE NE S'OUVRE/FERME PAS	<p>Le diaphragme est coincé</p> <p>Le diaphragme n'est pas monté correctement sur l'actionneur</p> <p>Direction du liquide erronée et pression de fluide élevée.</p> <p>Actionneur cassé.</p>	<ul style="list-style-type: none"> • Examiner le diaphragme et le remplacer si nécessaire. • Le monter correctement. Selon que le diaphragme se monte soit à pression, soit en le vissant sur l'arbre. • Modifier la direction du fluide et réduire la pression. • Remplacer l'actionneur. 		
COUP DE BÉLIER	La vanne se ferme très rapidement.	<ul style="list-style-type: none"> • Régler la vitesse de fermeture de l'actionneur (avec un régulateur de débit). 		
L'AIR FUIT DE L'ACTIONNEUR	Joints de l'actionneur usés	<ul style="list-style-type: none"> • Remplacer l'actionneur 		

6. Entretien

6.1. GENERALITES

Cette vanne, comme toute autre machine, requiert un entretien. Les instructions contenues dans ce manuel traitent de l'identification et du remplacement des pièces de rechange. Les instructions ont été élaborées pour le personnel d'entretien et pour les personnes responsables de la fourniture des pièces de rechange.



Lire attentivement le chapitre 8. *Caractéristiques techniques.*

Tout le matériel changé sera jeté/recyclé conformément aux réglementations en vigueur dans chaque pays.

Seul le personnel qualifié peut réaliser le montage et le démontage des vannes.

Avant de procéder aux travaux d'entretien, vérifier que les tuyauteries ne sont pas sous pression.

6.2. ENTRETIEN

Pour réaliser un bon entretien, il est recommandé de :

- Faire une inspection régulière de la vanne et de ses composants.
- Tenir à jour un registre de fonctionnement de chaque vanne en notant tous les incidents.
- Disposer en permanence d'un stock de joints de rechange.

Pendant l'entretien, prêter une attention particulière aux indications de danger répertoriées dans ce manuel.



La vanne et les tuyauteries ne doivent jamais être sous pression pendant l'entretien.

Pendant son entretien, la vanne ne doit jamais être chaude. Danger de brûlures !

6.2.1. Entretien des diaphragmes

CHANGER DE DIAPHRAGME	
Entretien préventif	<p>Remplacer au bout de 12 mois.</p> <p>En général, une inspection du diaphragme doit être effectuée toutes les 50 heures de stérilisation (vapeur ou eau surchauffée)</p> <p>Le laps de temps entre chaque entretien préventif peut varier en fonction des conditions de travail auxquelles la vanne est soumise : température, pression, nombre de manipulations par jour, type de solutions de nettoyage utilisées... D'une manière générale, les indications suivantes peuvent servir de guide :</p> <ul style="list-style-type: none"> • Pour une eau à < 100 °C, examiner le diaphragme toutes les 1000 heures de fonctionnement. • Pour la vapeur à > 100 °C et jusqu'à 135 °C maximum, examiner le diaphragme toutes les 50 heures d'exposition. • Pour les diaphragmes en EPDM soumis à la vapeur de manière constante, les examiner toutes les 250 heures. (utiliser une vanne on/off avant la PHARMAVALVE pour prolonger la durée de vie du diaphragme en EPDM)
Entretien après une fuite	Remplacer à la fin du processus.
Entretien planifié	<p>Vérifier tous les jours l'absence de fuites et le fonctionnement fluide de la vanne.</p> <p>Tenir à jour un registre de la vanne.</p> <p>Utiliser des statistiques pour planifier les inspections.</p>
Lubrification	Pendant le montage, appliquer des lubrifiants compatibles avec la matière du diaphragme. Voir le tableau ci-dessous.

MATIÈRE DU JOINT	LUBRIFIANT	Classe NLGI DIN 51818
VMQ	Klübersynth UH 1 64-2403	3
EPDM	PARALIQ GTE 703	3

6.2.2. Stockage

Le stockage des vannes doit se faire dans un endroit fermé dans les conditions suivantes :

Température de 15 °C à 30 °C

Humidité de l'air <60%

Le stockage des appareils à l'air libre est **INTERDIT**.

6.2.3. Pièces de rechange

Pour commander des pièces de rechange, vous devez indiquer le type de vanne, la position et la description de la pièce qui figure au chapitre *Caractéristiques techniques*

6.3. NETTOYAGE



L'utilisation de produits de nettoyage agressifs comme la soude caustique et l'acide nitrique peuvent provoquer des brûlures cutanées.

Utilisez des gants en caoutchouc pour réaliser le nettoyage.



Portez toujours des lunettes de protection.

Nettoyage CIP (Clean-In-Place)

Si la vanne est installée dans un système équipé d'un procédé CIP, il n'est pas nécessaire de le démonter.

Solutions de nettoyage pour procédés CIP.

N'utilisez que de l'eau claire (sans chlorures) pour la mélanger avec les produits de nettoyage :

a) Solution alcaline : 1 % en poids de soude caustique (NaOH) à 70 °C (150 °F)

1 Kg NaOH + 100 l. d'eau = solution de nettoyage

ou

2,2 l. NaOH à 33 % + 100 l. d'eau = solution de nettoyage

b) Solution acide : 0,5 % en poids d'acide nitrique (HNO₃) à 70 °C (150 °F)

0,7 litre HNO₃ à 53 % + 100 l. d'eau = solution de nettoyage



Vérifier la concentration des solutions de nettoyage pour qu'elles ne provoquent pas la détérioration des joints d'étanchéité de la vanne.

Pour éliminer les restes de produits de nettoyage, procédez TOUJOURS au rinçage à l'eau claire à la fin du processus de nettoyage.



Avant de procéder au démontage et au montage, nettoyer la vanne aussi bien à l'intérieur qu'à l'extérieur.

Automatique SIP (Sterilization in place)

Le processus de stérilisation par vapeur s'applique à tout l'équipement.



Ne jamais mettre en marche l'appareil pendant le processus de stérilisation par vapeur. Les éléments / matériaux ne subiront aucun dégât si les indications de ce manuel sont suivies.

Ne pas introduire de liquide froid tant que la température de la pompe n'est pas inférieure à 60 °C (140 °F)

Conditions maximales pendant le processus SIP par vapeur ou à l'eau surchauffée.

- a) Température max. : 140 °C / 284 °F
- b) Durée max. : 30 min.
- c) Refroidissement : Air stérilisé ou gaz inerte
- d) Matériaux : EPDM / PTFE / VMQ

7. Montage et démontage



Procéder avec précaution. Vous pouvez vous blesser.

Ne jamais retirer directement les vis de la vanne sans lire attentivement les instructions.

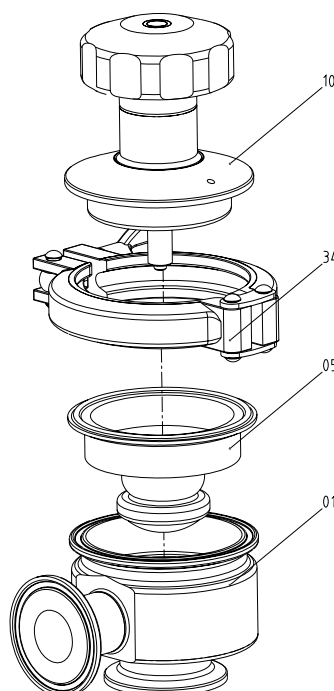


Seul le personnel qualifié peut réaliser le montage et le démontage des vannes / de l'actionneur.

7.1. DEMONTAGE / MONTAGE DE LA VANNE A ACTIONNEMENT MANUEL

Démontage

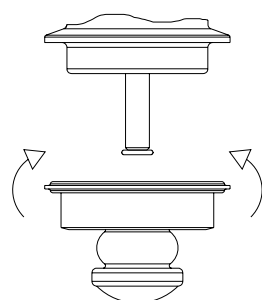
1. Faire tourner la poignée de l'actionneur (10) pour que la vanne soit en position ouverte.
2. Démontez le collier (34)
3. Séparer l'actionneur (10) du corps (01).
4. Démontez le diaphragme (05). Le démontage est différent selon que l'actionneur est du type A ou du type B (voir la figure ci-dessous).



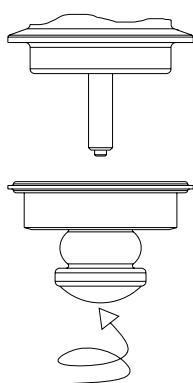
Montage

1. Placer le diaphragme (05) sur l'arbre de l'actionneur, de la manière correspondant au type A ou B.
2. Mettre l'actionneur (10) en position de vanne ouverte. Relier le corps (01) à l'actionneur (10) à l'aide du collier (34)

Type A :
diaphragme à pression



Type B :
diaphragme vissé



Dimension de la vanne	Type de fixation diaphragme Silicone et EPDM	Type de fixation diaphragme PTFE
DN 1/2"	A	-
DN 1"	A / B	B
DN 1 1/2"	A / B	B

Le diaphragme du type A (monté à pression) est le modèle standard pour les Silicone et EPDM. Dans certains cas, lorsque la vanne est fermée pendant longtemps, fonctionne à vide ou pendant les cycles de stérilisation, il se peut que le diaphragme sorte. Pour éviter cela, la connexion du type B (diaphragme vissé) est disponible et permet une meilleure fixation du diaphragme.

Pour remplacer un type de diaphragme par un autre, informez-vous auprès d'Inoxpa.



Procéder avec précaution. Vous pouvez vous blesser.

Ne jamais démonter directement le collier de la vanne sans lire attentivement les instructions.



Seul le personnel qualifié peut réaliser le montage et le démontage des vannes / de l'actionneur.

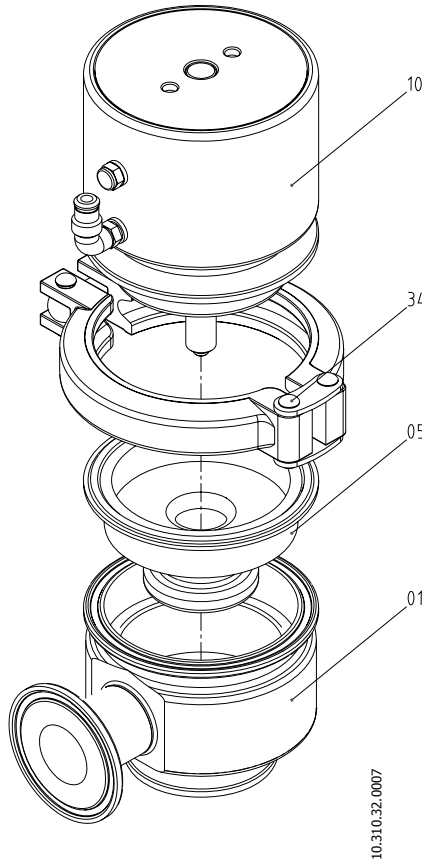
7.2. DEMONTAGE / MONTAGE DE LA VANNE A ACTIONNEMENT PNEUMATIQUE

Démontage

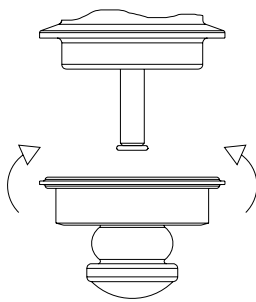
1. Appliquer l'air comprimé sur l'actionneur (10) pour que le diaphragme (08) soit en position ouverte. (uniquement pour la vanne NC)
2. Démontez le collier (34) de l'actionneur (10).
3. Séparer l'actionneur (10) du corps (01).
4. Démontez le diaphragme (05). Le démontage est différent selon que l'actionneur est du type A ou du type B (voir la figure ci-dessous).

Montage

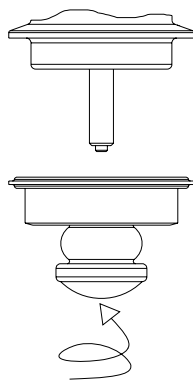
5. Placer le diaphragme (05) sur l'arbre de l'actionneur (10), de la manière correspondant au type A ou B.
6. Appliquer l'air comprimé sur l'actionneur (10) pour que le diaphragme (08) soit en position ouverte. (uniquement pour la vanne NC)
7. Relier le corps (01) à l'actionneur (10) en vissant le collier (34)
8. Débrancher l'air comprimé de l'actionneur (10) pour que le diaphragme (05) se place en position fermée.



Type A :
diaphragme à pression



Type B :
diaphragme vissé



10.310.32.0008

Dimension de la vanne	Type de fixation diaphragme Silicone et EPDM	Type de fixation diaphragme PTFE
DN 1/2"	A	-
DN 1"	A / B	B
DN 1 1/2"	A / B	B

Le diaphragme du type A (monté à pression) est le modèle standard pour les Silicone et EPDM. Dans certains cas, lorsque la vanne est fermée pendant longtemps, fonctionne à vide ou pendant les cycles de stérilisation, il se peut que le diaphragme sorte. Pour éviter cela, la connexion du type B (diaphragme vissé) est disponible et permet une meilleure fixation du diaphragme.

Pour remplacer un type de diaphragme par un autre, informez-vous auprès d'Inoxpa.



Procéder avec précaution. Vous pouvez vous blesser.

Ne jamais retirer directement les vis de la vanne sans lire attentivement les instructions.

Seul le personnel qualifié peut réaliser le montage et le démontage des vannes / de l'actionneur.

8. Caractéristiques techniques

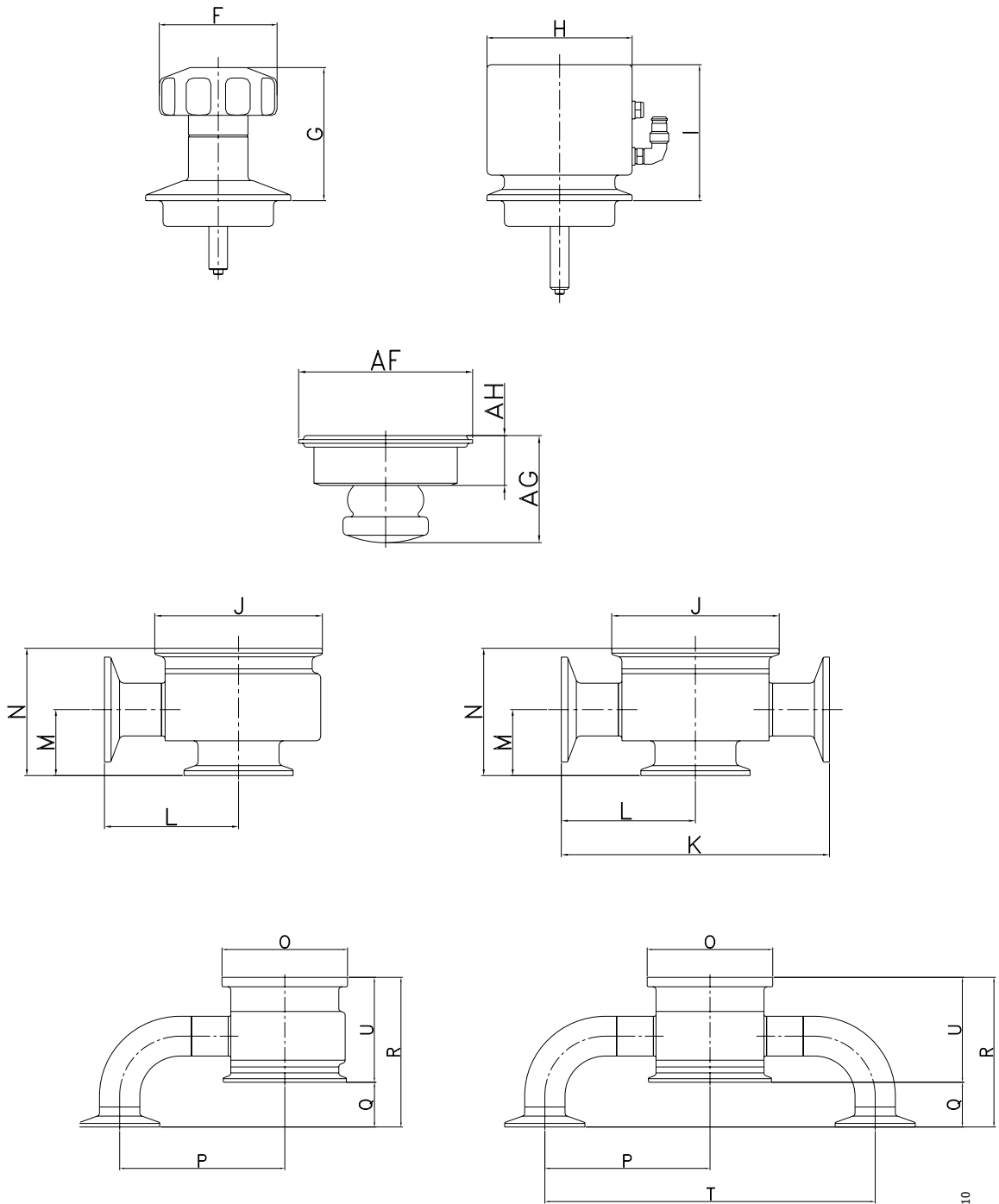
DONNÉES GÉNÉRALES DE LA VANNE

<i>Pression maximale de travail (bar/PSI)</i>				
DN	Actionnement manuel		Actionnement pneumatique	
	EPDM/VMQ	PTFE	EPDM/VMQ	PTFE
DN ½"	7 bar /101 PSI	7 bar /101 PSI	7 bar /101 PSI	7 bar /101 PSI
DN 1"	7 bar /101 PSI	7 bar /101 PSI	7 bar /101 PSI	7 bar /101 PSI
DN 1 ½"	7 bar /101 PSI	7 bar /101 PSI	7 bar /101 PSI	7 bar /101 PSI
Pression minimale de travail	Vide			
Température maximale de travail	Vanne manuelle		Vanne pneumatique	
	135 °C (SIP) 135 °C (Autoclave)		135 °C (SIP)	
Pression d'air comprimé	4-6 bar (actionneur NC) (87-116 PSI), 3-4 bar (43,5-58 PSI) (actionneur A/A)			
Couple de serrage des colliers	5 N·m			
Qualité de l'air comprimé	Conforme à DIN/ISO 8573.1 <ul style="list-style-type: none"> ○ <u>Teneur en particules solides</u> : Qualité classe 3 / Dimension particules max. 5 microns / Densité particules max. 5 mg/m³. ○ <u>Teneur en eau</u> : Qualité classe 4 / max. point de condensation +2°C Si la vanne travaille en altitude élevée ou à basse température ambiante, le point de condensation doit s'adapter en conséquence. ○ <u>Teneur en huile</u> : Qualité classe 5, de préférence sans huile / max. 25 mg d'huile par 1 m³ d'air 			
Raccordement air comprimé	Connexion M5 avec tuyau de 4 mm de diamètre			
Consommation d'air comprimé	TAILLE	Litres (normaux) à 4 bar		
	DN ½"	0,03		
	DN 1"	0,12		
	DN 1 ½"	0,3		

MATÉRIAU DES VANNES

Pièces en contact avec le produit	AISI 316L
Autres pièces en acier	AISI316
Joints en contact avec le produit	SILICONE (Standard) - EPDM - PTFE
Finition de surface des pièces en acier	En contact avec le produit : Ra ≤ 0,5 µm (Standard) Surfaces externes : satinée
Type de connexions	DIN 11851, Soudure, BS-RJT, SMS, Clamp, Brides, Macon.

8.1. DIMENSIONS DES VANNES

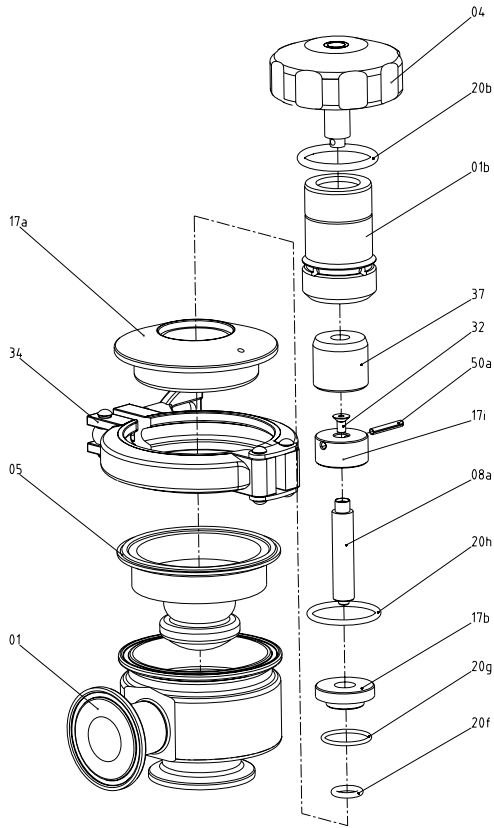


10.310.32.0010

		1/2"	1"	1 1/2"
Actionneur manuel	F	Ø55	Ø63	Ø63
	G	45-56	65-72	64-74
Actionneur pneumatique	H	Ø42	Ø77.5	Ø94.5
	I	60	69	90
Corps	J	TC50.5	TC77.5	TC77.5
	K	82	124	124
	L	41	62	62
	M	19.5	32	37.5
	N	36.5	61.2	67.2
	O	Ø50	Ø79	Ø100
	P	47	104	120
	Q	-	28.5	52
	R	60	95,5	121.7
	T	94	208	240
	U	35	67	69,7
Diaphragme (Silicone/EPDM)	AF	Ø50.5	Ø77.5	Ø77.5
	AG	31	50	57
	AH	13.5	20.5	15

8.2. SECTION ET NOMENCLATURE DES PIÈCES

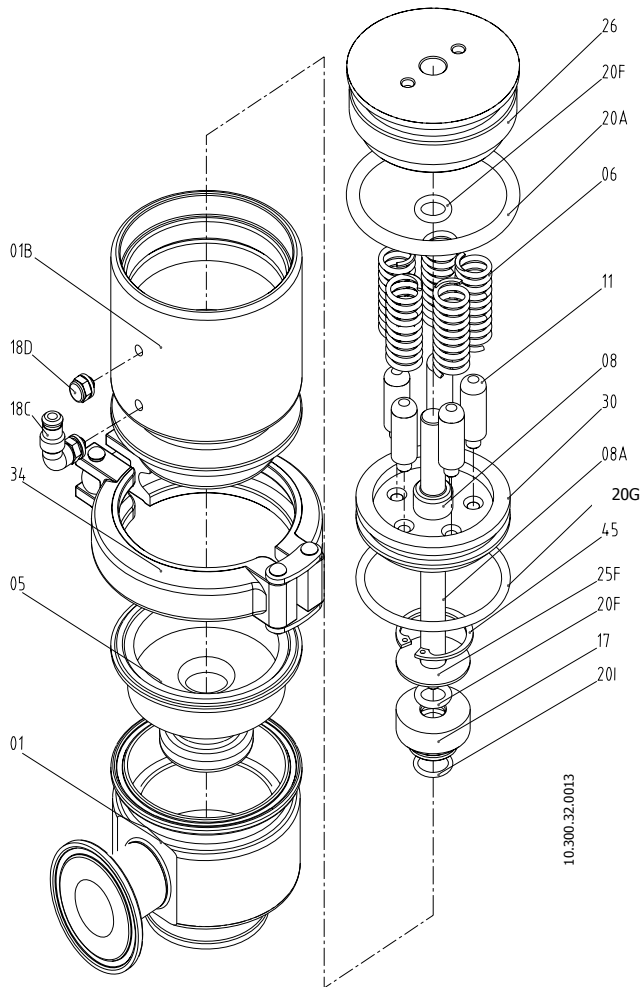
8.2.1. Section et nomenclature des pièces VANNE À ACTIONNEMENT MANUELLE



10.320.32.0011

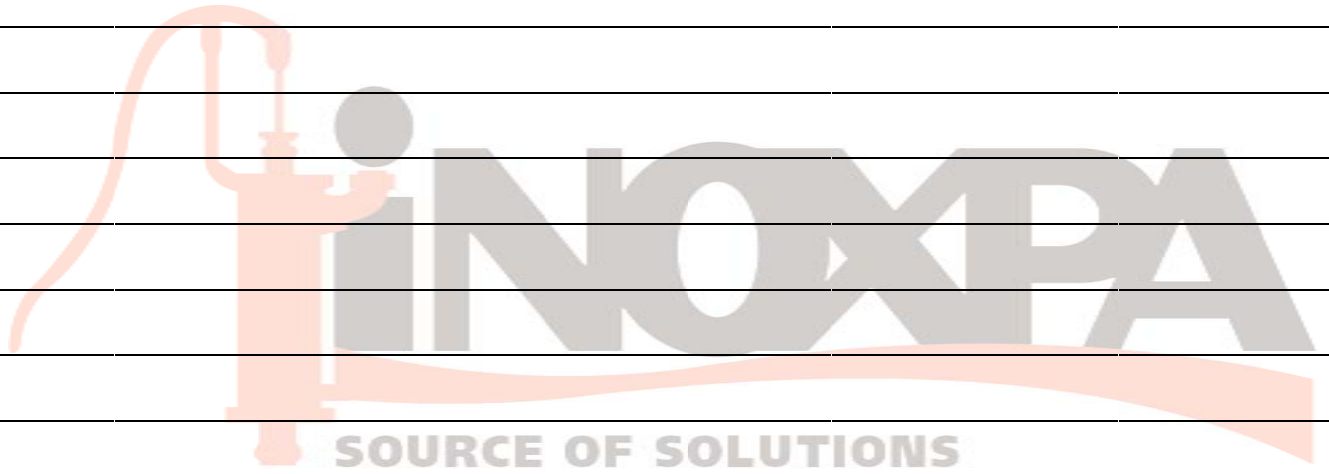
POSITION	DÉSIGNATION	MATÉRIAU	QUANTITÉ
01	Corps	AISI 316L	1
01B	Support écrou	AISI 316L	1
04	Poignée	AISI 316	1
05	Diaphragme	-	1
08	Arbre diaphragme	AISI 316	1
17A	Bague support	AISI 316	1
17B	Canon de guidage	PTFE	1
17I	Bague roulement	AISI 316	1
20B	Joint torique	FPM	1
20G	Joint torique	FPM	1
20H	Joint torique	FPM	1
20F	Joint torique	FPM	1
32	Vis fraisée	AISI 304	1
34	Collier	AISI 304	1
37	Écrou	Bronze	1
50	Goupille	AISI 304	1

8.2.2. Section et nomenclature des pièces ACTIONNEMENT PNEUMATIQUE



POSITION	DÉSIGNATION	MATÉRIAU	QUANTITÉ
01	Corps	CF 3M	1
01B	Corps actionneur	AISI 316L	1
05	Diaphragme	-	1
06	Ressort	AISI 302	5
08	Arbre piston	AISI 316L	1
08A	Arbre diaphragme	AISI 316L	1
11	Guide ressort	POM	1
17	Canon de guidage	PTFE	1
18C	Raccord droit R 1/8"	-	1
18D	Silencieux R 1/8"	-	1
20A	Joint torique	FPM	1
20F	Joint torique	FPM	1
20G	Joint torique	FPM	1
20H	Joint torique	FPM	1
25F	Rondelle	AISI 316L	1
26	Couvercle actionneur	AISI 316L	1
30	Piston	Aluminium	1
45	Circlips	AISI 316L	1

NOTES





INOXPA. S.A.
c/ Telers, 54 – PO Box 174
17820 BANYOLES (GIRONA)
Tel: 34 972575200
Tel: 34 972575502
Fax: 34 972575502
e-mail: inoxpa@inoxpa.com
www.inoxpa.com

DELEGACIÓN LEVANTE
PATERNA (VALENCIA)
Tel: 963 170 101
Fax: 963 777 539
e-mail: inoxpa.levante@inoxpa.com

DELEGACIÓN STA
GALDACANO (BILBAO)
Tel: 944 572 058
Fax: 944 571 806
e-mail: sta@inoxpa.com

DELEGACIÓN LA RIOJA
LOGROÑO
Tel: 941 228 622
Fax: 941 204 290
e-mail: sta.rioja@inoxpa.com

INOXPA ALGERIE
ROUIBA
Tel: 213 21856363/21851780
Fax: 213 21854431
e-mail: inoxpalgerie@inoxpa.com

INOXPA FRANCE, S.A.
GLEIZE
Tel: 33 474627100
Fax: 33 474627101
e-mail: inoxpa.fr@inoxpa.com

INOXPA SOLUTIONS FRANCE
CHAMBLY (PARIS)
Tel: 33 130289100
Fax: 33 130289101
e-mail: isf@inoxpa.com

INOXPA SKANDINAVIEN A/S
HORSENS (DENMARK)
Tel: 45 76286900
Fax: 45 76286909
e-mail: inoxpa.dk@inoxpa.com

S.T.A. PORTUGUESA LDA
VALE DE CAMBRA
Tel: 351 256472722
Fax: 351 256425697
e-mail: comercial.pt@inoxpa.com

INOXPA POLAND SP Z.O.O.
GDANSK
Tel: 48 585110005
Fax: 48 585567251
e-mail: inoxpa.pl@inoxpa.com

INOXRUS – SAINT PETERSBURG
Tel/Fax: 78126221626/78126221926
e-mail: spb@inoxpa.com

DELEGACIÓN NORD-ESTE
BARBERÀ DEL VALLÈS (BCN)
Tel: 937 297 280
Fax: 937 296 220
e-mail: inoxpa.nordeste@inoxpa.com

DELEGACIÓN CENTRO
ARGANDA DEL REY (MADRID)
Tel: 918 716 084
Fax: 918 703 641
e-mail: inoxpa.centro@inoxpa.com

DELEGACIÓN VALLADOLID
LA CISTÉRNIGA (VALLADOLID)
Tel: 983 403 197
Fax: 983 402 640
e-mail: sta.valladolid@inoxpa.com

DELEGACIÓN SUR
SEVILLA
Tel: 954 296 852
Fax: 954 296 022
e-mail: inoxpa.sur@inoxpa.com

INOXPA SOUTH AFRICA (PTY) LTD
JOHANNESBURG
Tel: 011 7965170
Fax: 086 6807756
e-mail: sales@inoxpa.com

AGENCE OUEST
BASSE GOULAINNE
Tel: 33 228010172
Fax: 33 228010173
e-mail: inoxpa.fr@inoxpa.com

INOXPA USA, Inc
SANTA ROSA
Tel: 1 7075853900
Fax: 1 7075853908
e-mail: inoxpa.us@inoxpa.com

INOXPA SKANDINAVIEN A/S
PARTILLE (SWEDEN)
Tel: 46 313360560
Fax: 46 313360561
e-mail: inoxpa.se@inoxpa.com

IMPROVED SOLUTIONS PORTUGAL LDA
VALE DE CAMBRA
Tel: 351 256472138
Fax: 351 256472130
e-mail: isp.pt@inoxpa.com

BOMBAS IMCHISA, S.A.
SANTIAGO DE CHILE
Tel: 5627266945/6
e-mail: info@inoxpa.cl

DELEGACIÓN ARAGÓN
ZARAGOZA
Tel: 976 591 942
Fax: 976 591 473
e-mail: inoxpa.aragon@inoxpa.com

DELEGACIÓN CENTRO
TOMELLOSO (CIUDAD REAL)
Tel: 926 514 190
Fax: 926 513 897
e-mail: inoxpa.centro@inoxpa.com

DELEGACIÓN ASTURIAS
LUGONES (OVIEDO)
Tel: 944 572 058
Fax: 944 572 058
e-mail: sta.asturias@inoxpa.com

DELEGACIÓN SUR
JEREZ DE LA FRONTERA (CÁDIZ)
Tel / Fax: 956 140 193
e-mail: inoxpa.sur@inoxpa.com

INOXPA AUSTRALIA PTY (LTD)
VIRGINIA (QUEENSLAND)
Tel: 61 732567788
Fax: 61 732568889
e-mail: inoxpa.au@inoxpa.com

AGENCE NORD-BENELUX
WAMBRECHIES
Tel: 33 320631000
Fax: 33 320631001
e-mail: inoxpa.nord.fr@inoxpa.com

INOXPA ITALIA, S.R.L.
VAIANO CREMASCO
Tel: 39 373791076
Fax: 39 373791113
e-mail: inoxpa.it@inoxpa.com

INOXPA UK LTD
SURREY
Tel: 1737378060
Fax: 1737766539
e-mail: inoxpa-uk@inoxpa.com

INOXPA DEUTSCHLAND GMBH
LEINFELDEN
Tel: 49 7117585973
Fax: 49 71175859750
e-mail: rwaidelich.de@inoxpa.com

INOXRUS – MOSCOW
Tel / Fax: 7 4955441839
e-mail: moscow@inoxpa.com

En plus de nos agences, INOXPA travaille avec un réseau de distributeurs indépendants qui couvre plus de 50 pays dans le monde entier. Pour plus d'informations, consultez notre site Web. www.inoxpa.com

À titre d'information. Nous nous réservons le droit de modifier un matériau ou une caractéristique sans avis préalable.